

SCHEDA TECNICA PRODOTTO

S.6749 VEDO OVALE

SIMES
luce per l'architettura

-TIPOLOGIA

Apparecchio da installazione a parete .
Grado di protezione IP 55

-CARATTERISTICA DEI MATERIALI

Corpo in pressofusione di alluminio primario EN AB-47100 ad elevata resistenza all'ossidazione.

Lavorazione di burattatura per la preparazione alla fase di verniciatura.

Viti in acciaio INOX A4 a forte tenore di molibdeno 2,5-3%.

Guarnizioni in dutral.

Doppia verniciatura extraresistente eseguita in 3 fasi:

1) Trattamento di BONDERITE con protezione chimica di materiale fluozirconico privo di metalli contenente nanoparticelle ceramiche che creano uno strato coesivo, inorganico, di elevata densità.

2) Ciclo di PRE-POLIMERIZZAZIONE con applicazione del fondo epossidico con caratteristiche di sovraverniciabilità all'apparecchio e di elevata resistenza all'ossidazione grazie alla presenza di zinco.

3) Ciclo di POLIMERIZZAZIONE con l'applicazione di polvere poliestere con elevate caratteristiche di resistenza ai raggi UV ed agenti atmosferici, con resistenza al test di nebbia salina di 1500h.

Resistenza meccanica del vetro IK 06

-PERFORMANCE ILLUMINOTECNICA

Riflettore ottico in alluminio puro al 99,98% anodizzato e brillantato.

Diffusore di protezione in vetro sabbiato (Diffusore in policarbonato opale antivandalismo disponibile su richiesta.

Sorgente luminosa con posizione lampada fissa .

Rendimento 25%

-CABLAGGIO

Doppia entrata cavi di alimentazione con passacavi.

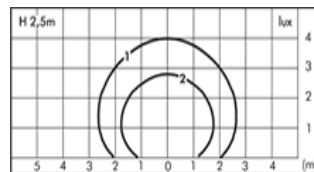
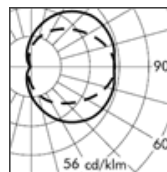
Classe di isolamento: CLASSE I

Colori disponibili: BIANCO (cod.01), NERO (cod.09), GRIGIO ALLUMINIO (cod.14)

Peso: 2.7 Kg

Glow Wire test: 850°C

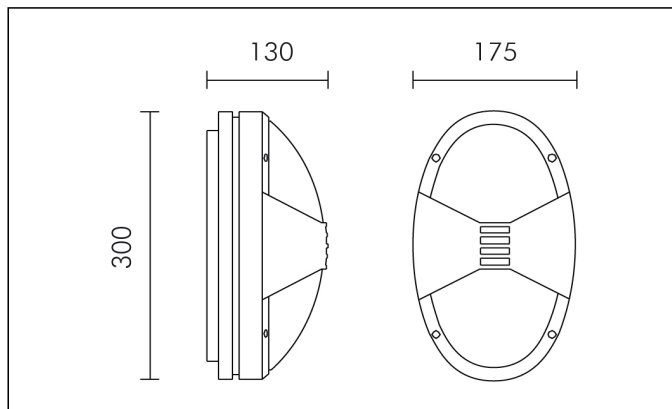
Lampade fornite solo su richiesta.



TC-D 18W G24d-2 1200 lm
Trasformatore magnetico 230-240V 50Hz

IP 55

CE RoHS



AGGIORNAMENTO DEL 09/09/2010

SIMES S.p.A.
Via G.Pastore 2/4
25040 - Corte Franca - BRESCIA
<http://www.simes.it> - e-mail: simes@simes.it

Tel:
Vendite Italia: 0309860430
Uff. Tecnico: 0309860450
Uff. Illuminotecnico: 0309860425

Fax:
Vendite Italia: 0309860439
Uff. Tecnico: 0309860459
Uff. Illuminotecnico: 0309860429



La presente scheda tecnica e' di proprieta' di SIMES S.p.A. Tutti i diritti riservati.
Ci riserviamo il diritto di apportare modifiche tecniche senza nessun preavviso.

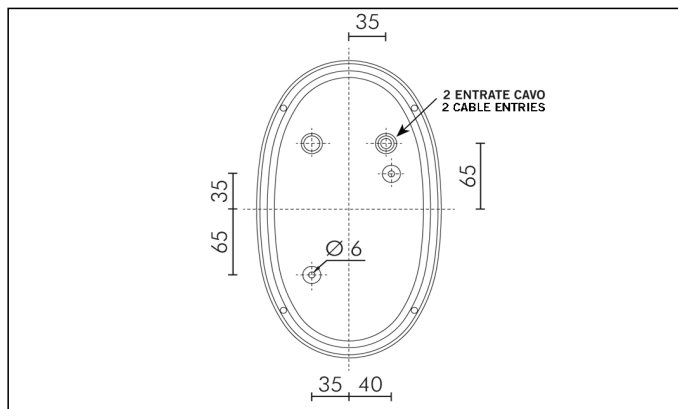
S.6749

INFORMAZIONI SUPPLEMENTARI

BASE DI FISSAGGIO

SIMES

luce per l'architettura



AGGIORNAMENTO DEL 09/09/2010

SIMES S.p.A.
Via G.Pastore 2/4
25040 - Corte Franca - BRESCIA
<http://www.simes.it> - e-mail: simes@simes.it

Tel:
Vendite Italia: 0309860430
Uff. Tecnico 0309860450
Uff. Illuminotecnico: 0309860425

Fax:
Vendite Italia: 0309860439
Uff. Tecnico: 0309860459
Uff. Illuminotecnico: 0309860429



La presente scheda tecnica e' di proprieta' di SIMES S.p.A. Tutti i diritti riservati.
Ci riserviamo il diritto di apportare modifiche tecniche senza nessun preavviso.