

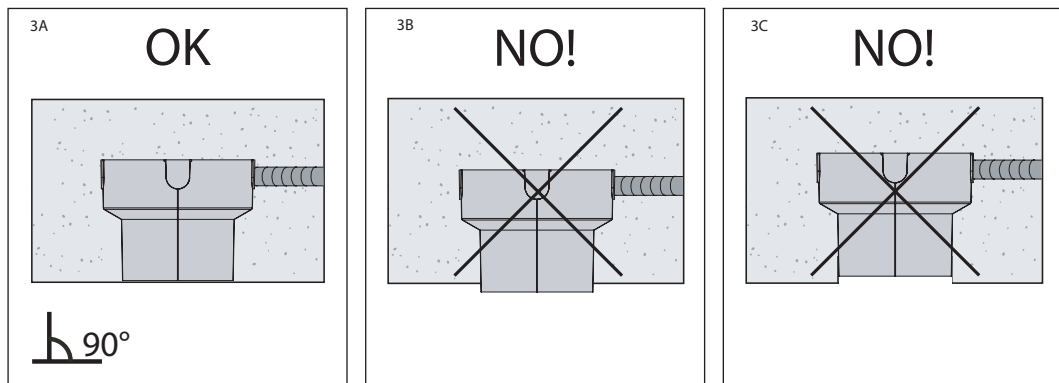
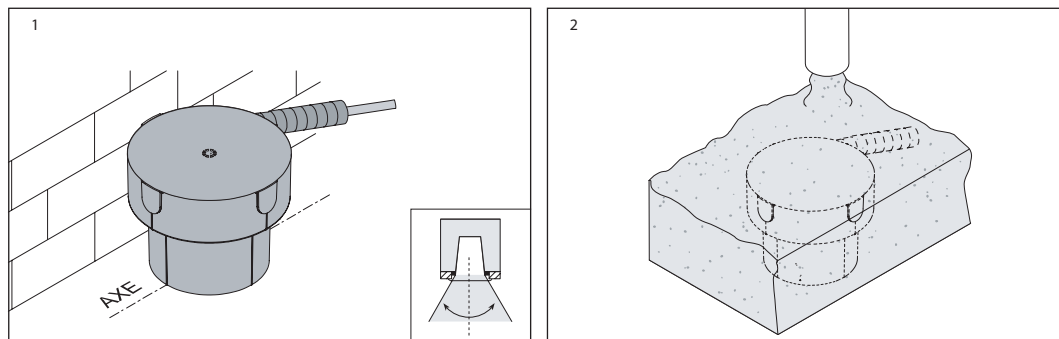
**S I M E S**

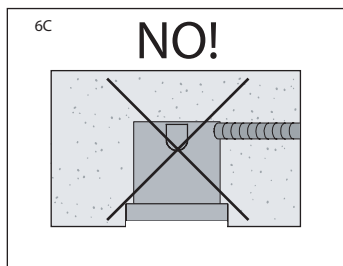
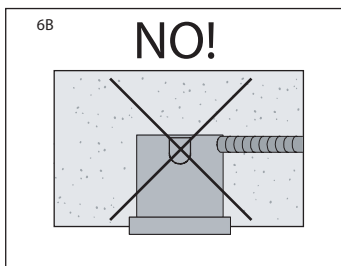
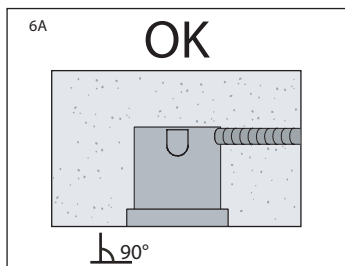
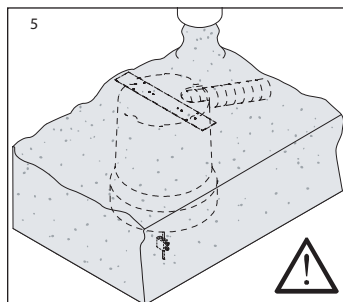
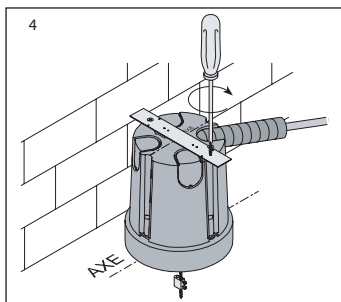
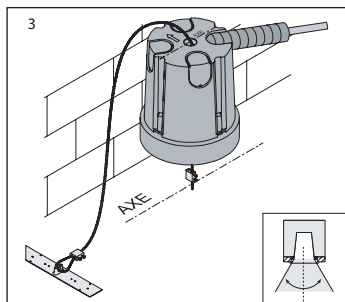
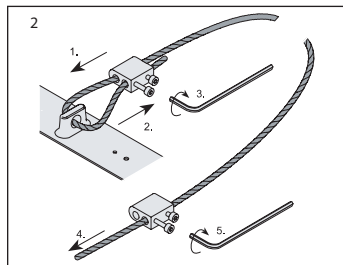
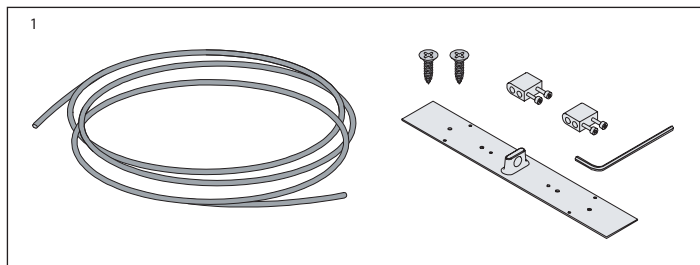
**KIT FISSAGGIO DI SICUREZZA  
ZIP DOWNLIGHT**

**KIT ZIP DOWNLIGHT  
SECURITY FIXING**

<p>S.5508</p> <p>Ø 80 103 Ø 120</p>	<p>S.5510</p> <p>Ø 121 135 Ø 165</p>	<p>S.5520</p> <p>Ø 190 240</p>	<p>S.5530</p> <p>Ø 260 240</p>
<p>S.5509</p> <p>Ø 80 103 Ø 120</p>	<p>S.5511</p> <p>Ø 121 135 Ø 165</p>	<p>S.5521</p> <p>Ø 190 240</p>	<p>S.5531</p> <p>Ø 260 240</p>

INSTALLAZIONE CASSAFORMA PER MICROZIP/MINIZIP DOWNLIGHT  
INSTALLATION RECESSBOX FOR MICROZIP/MINIZIP DOWNLIGHT

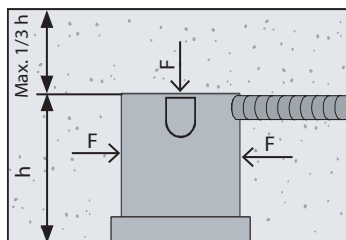




L'ALTEZZA MASSIMA DELLA GETTATA DI CEMENTO SOPRA LA CASSAFORMA, NON DEVE SUPERARE 1/3 DELL'ALTEZZA TOTALE DELLA CASSAFORMA.

IN CASO DI ALTEZZA MAGGIORE (SOPRATTUTTO SE IL CEMENTO VIENE VIBRATO), SARA' NECESSARIO PROTEGGERE LA CASSAFORMA IN MODO DA EVITARE DEFORMAZIONI DOVUTE ALLA SPINTA / FORZA ESERCITATA DAL CEMENTO SULLE PARETI DELLA CASSAFORMA.

THE MAXIMUM HEIGHT OF THE CEMENT CASTING ABOVE THE RECESS BOX, MUST NOT EXCEED 1/3RD OF THE TOTAL HEIGHT OF THE RECESS BOX. IN CASE OF A HIGHER CEMENT CASTING (ESPECIALLY WHEN THE CEMENT IS VIBRATE), IT WILL BE NECESSARY TO PROTECT THE RECESS BOX TO AVOID DEFORMATIONS DUE TO THE THRUST / FORCE EXERCISED BY THE CONCRETE ON THE SIDES OF THE RECESS BOX.



PER LE ISTRUZIONI DI CABLAGGIO, INDICAZIONI D'USO E LIMITAZIONI FARE RIFERIMENTO ALLE RELATIVE ISTRUZIONI DI MONTAGGIO INCLUSE CON IL PRODOTTO DELLA SERIE ZIP DOWNLIGHT ACQUISTATO.

FOR THE WIRING, INDICATION AND LIMITATION ABOUT THE PRODUCT PLEASE REFER TO THE MOUNTING INSTRUCTION ANNEXED WITH THE ZIP DOWNLIGHT FAMILY PRODUCTS.



SIMES S.p.A. VIA G. PASTORE 2/4 - 25040 CORTE FRANCA (BRESCIA) - ITALY  
TEL. +39 0309860430 - FAX +39 0309860439  
E-mail: [simes@simes.it](mailto:simes@simes.it) - <http://www.simes.it>

We reserve the right to change specifications without prior written notice

ISTRKITZIPDL REV.1 07/09