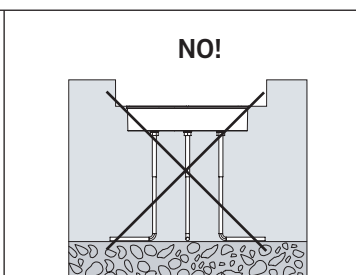
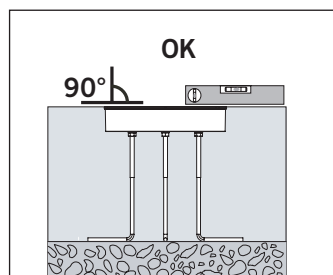
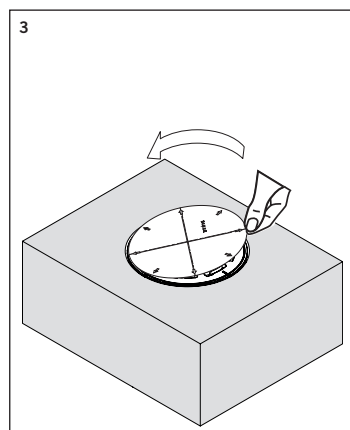
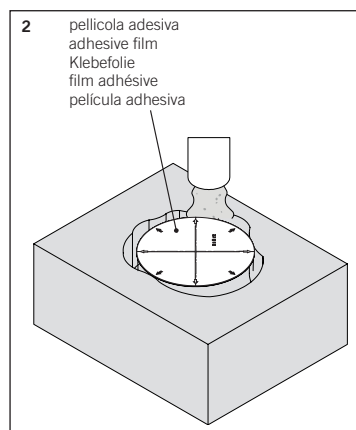
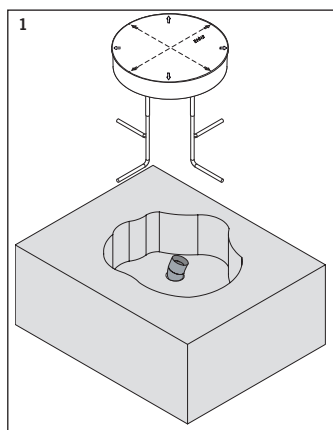
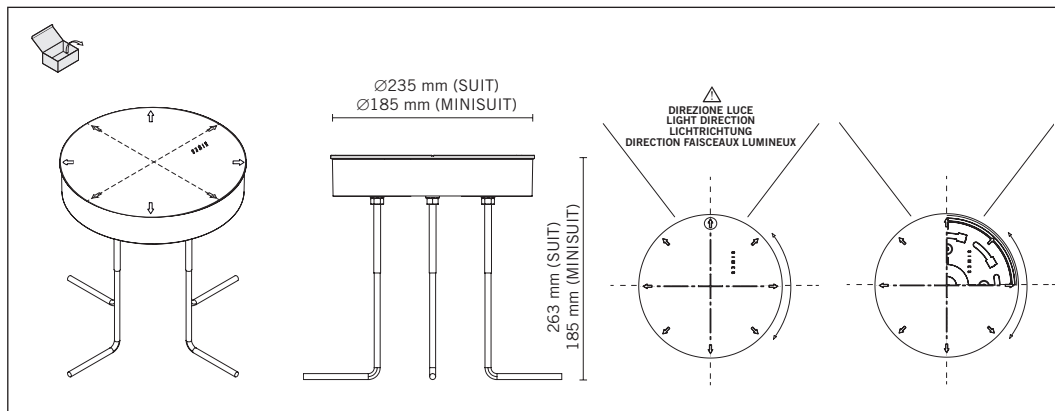


**FLANGIA / FLANGE**  
**EMBASE DE FIXATION / EINGIESSANKER**  
**S.5690 / S.5699**

**SIMES**



**SIMES**

luce per l'architettura

SIMES S.p.A. VIA G. PASTORE 2/4 - 25040 CORTE FRANCA (BS) - ITALY  
 TEL. +39 0309860430 - FAX +39 0309860439  
 E-mail: [simes@simes.it](mailto:simes@simes.it) - <http://www.simes.it>