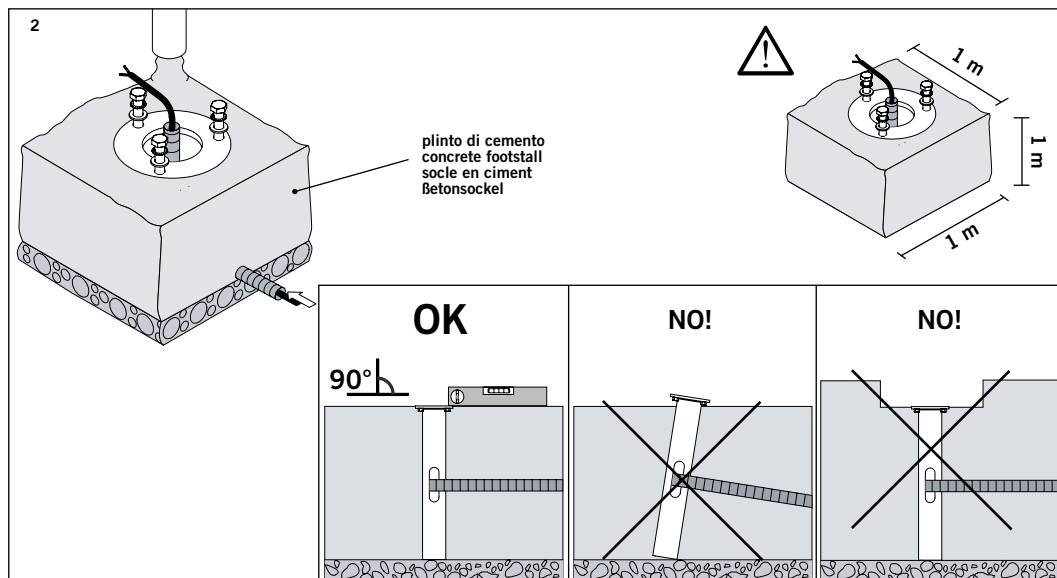
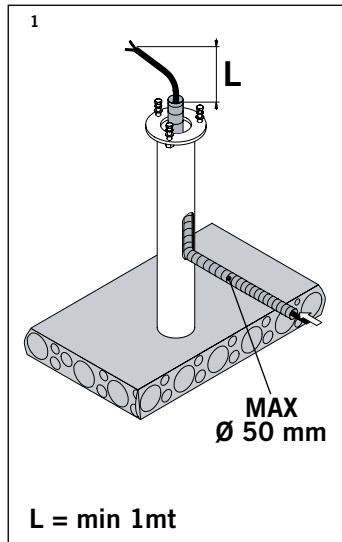
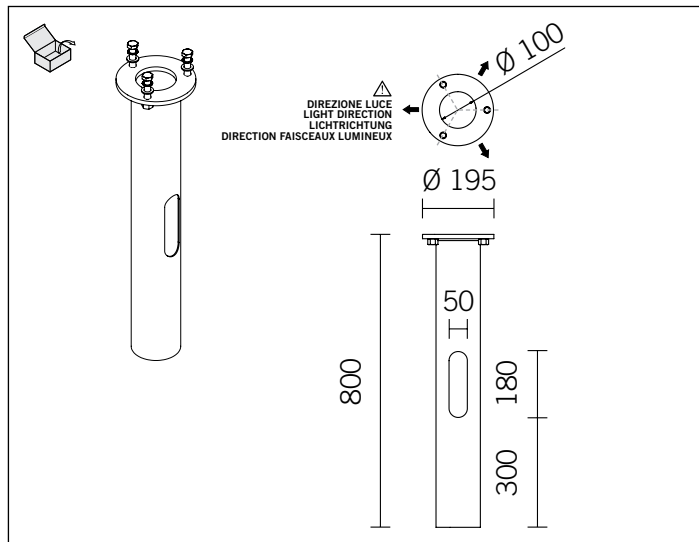


FLANGIA / FLANGE
EMBASE DE FIXATION / EINGIESSANKER
S.4129

SIMES



SIMES S.p.A. VIA G. PASTORE 2/4 - 25040 CORTE FRANCA (BRESCIA) - ITALY
TEL. +39 0309860430 - FAX +39 0309860439
E-mail: simes@simes.it - http://www.simes.it