

S I M E S

S.7284

S.7288

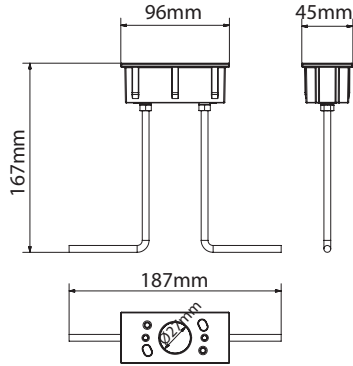
S.7289

INSTALLATION, USE AND MAINTENANCE AND WASTE MANAGEMENT INSTRUCTIONS  
ISTRUZIONI DI MONTAGGIO, USO, MANUTENZIONE E SMALTIMENTO  
NOTICE DE MONTAGE, UTILISATION, ENTRETIEN ET ÉCOULEMENT

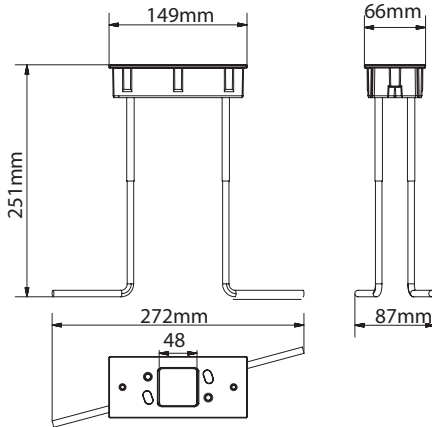


Type Tipo Art Catégorie Tipo	Description Descrizione Description Beschreibung Descripción	Weight Peso Gewicht Poids Peso
S.7284	FLANGE FOR MICROCOOL SQUARE BOLLARD FLANGIA PER PALETTO MICROCOOL QUADRATO EMBASE DE FIXATION POUR MICROCOOL BORNE EINGIESSANKER FÜR MICROCOOL QUADRATISCH POLLER PLANTILLA PARA MICROCOOL QUADRO PALETTO	0,28kg
S.7288	FLANGE FOR MINICOOL SQUARE BOLLARD FLANGIA PER PALETTO MINICOOL QUADRATO EMBASE DE FIXATION POUR MINICOOL BORNE EINGIESSANKER FÜR MINICOOL QUADRATISCH POLLER PLANTILLA PARA MINICOOL QUADRO PALETTO	0,68kg
S.7289	FLANGE FOR COOL SQUARE BOLLARD FLANGIA PER PALETTO COOL QUADRATO EMBASE DE FIXATION POUR COOL BORNE EINGIESSANKER FÜR COOL QUADRATISCH POLLER PLANTILLA PARA COOL QUADRO PALETTO	1,4kg

S.7284



S.7288



S.7289

