

PER LE ISTRUZIONI DI CABLAGGIO ED INDICAZIONI D'USO FARE RIFERIMENTO ALLE RELATIVE ISTRUZIONI DI MONTAGGIO INCLUSE CON IL PRODOTTO DELLA SERIE LOBBY ACQUISTATO.

FOR WIRING AND INDICATION ABOUT THE PRODUCT PLEASE REFER TO THE MOUNTING INSTRUCTION ANNEXED WITH THE LOBBY RANGE PRODUCTS.

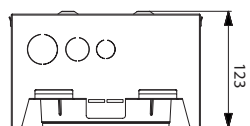
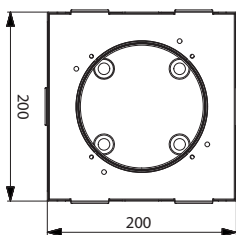


SIMES S.p.A. VIA G. PASTORE 2/4 - 25040 CORTE FRANCA (BRESCIA) - ITALY  
TEL. +39 0309860430 - FAX +39 0309860439  
E-mail: [simes@simes.it](mailto:simes@simes.it) - <http://www.simes.it>

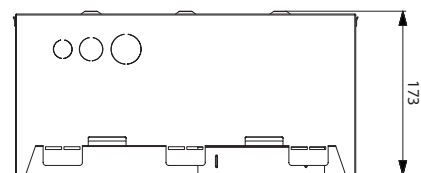
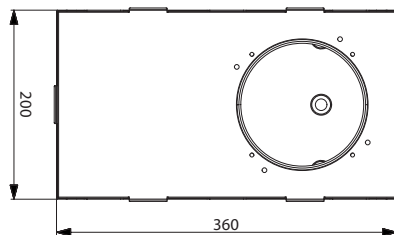
S I M E S

CASSAFORME SERIE LOBBY  
RECESS BOXES LOBBY RANGE

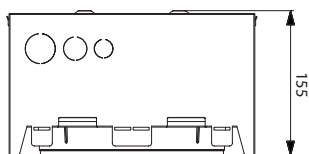
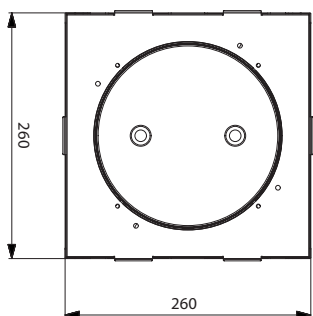
S.7309 MINILOBBY BASIC



S.7349 MINILOBBY PROFESSIONAL



S.7329 LOBBY BASIC



S.7369 LOBBY PROFESSIONAL

