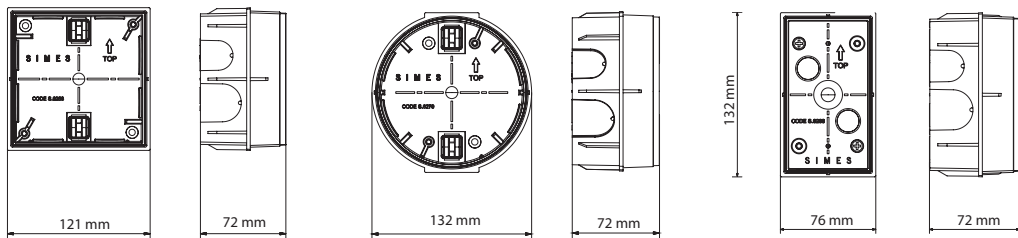


S I M E S

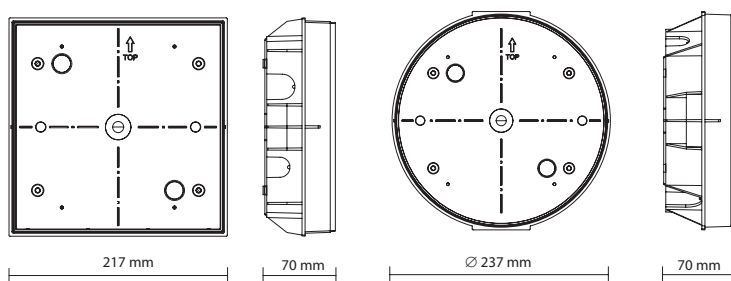
**RECESS BOX SKILL/ZEN
CASSAFORMA SKILL/ZEN**

**INSTALLATION, USE AND MAINTENANCE AND WASTE MANAGEMENT INSTRUCTIONS
ISTRUZIONI DI MONTAGGIO, USO, MANUTENZIONE E SMALTIMENTO
NOTICE DE MONTAGE, UTILISATION, ENTRETIEN ET ÉCOULEMENT**

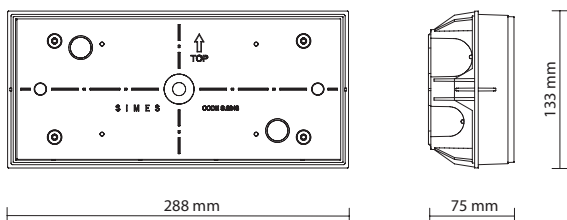
MINISKILL



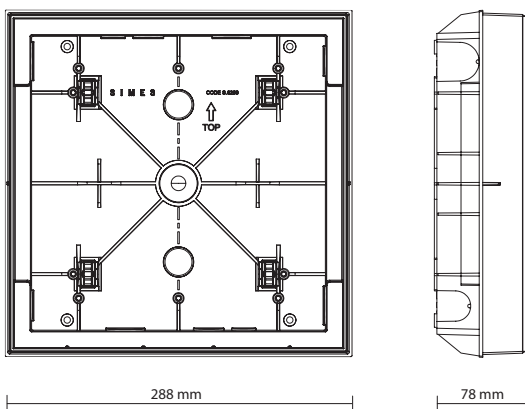
SKILL / ZEN



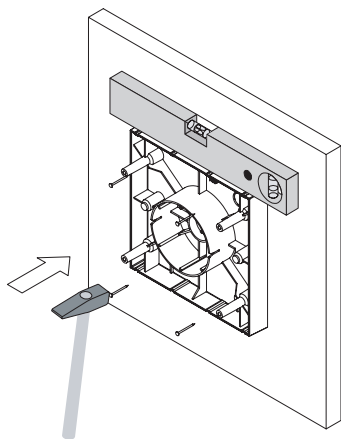
SKILL



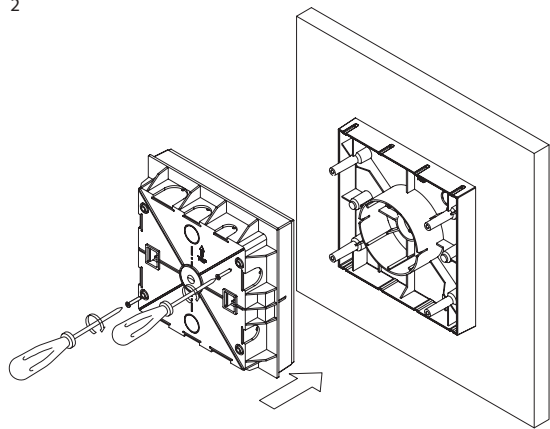
SKILL 300 mm / ZEN 300 mm



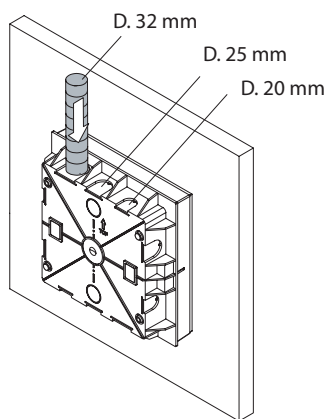
1



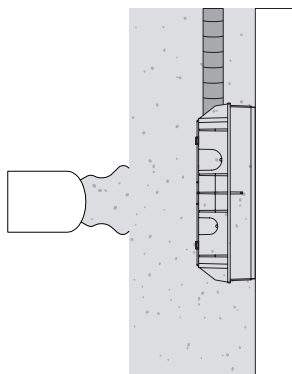
2



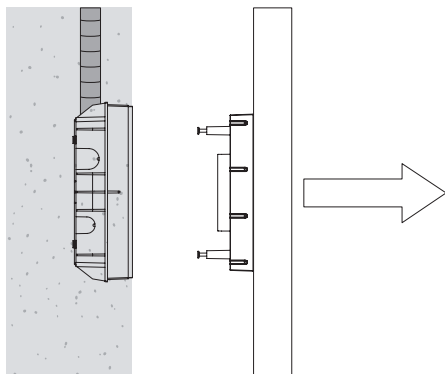
3



4



5





FOR WIRING AND INDICATION ABOUT THE PRODUCT PLEASE REFER TO THE MOUNTING INSTRUCTION ANNEXED WITH THE SKILL/ZEN PRODUCTS

PER LE ISTRUZIONI DI CABLAGGIO ED INDICAZIONI D'USO FARE RIFERIMENTO ALLE RELATIVE ISTRUZIONI DI MONTAGGIO INCLUSE CON IL PRODOTTO DELLA SERIE SKILL/ZEN ACQUISTATO.



SIMES S.p.A. VIA G. PASTORE 2/4 - 25040 CORTE FRANCA (BRESCIA) - ITALY

TEL. +39 0309860430 - FAX +39 0309860439

E-mail: simes@simes.it - <http://www.simes.it>

We reserve the right to change specifications without prior written notice