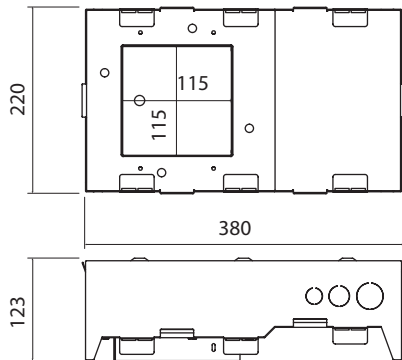


S I M E S

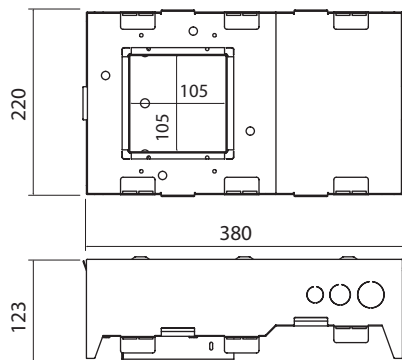
CASSAFORME SERIE CATCH
RECESS BOXES CATCH RANGE

INSTALLATION, USE AND MAINTENANCE AND WASTE MANAGEMENT INSTRUCTIONS
ISTRUZIONI DI MONTAGGIO, USO, MANUTENZIONE E SMALTIMENTO
NOTICE DE MONTAGE, UTILISATION, ENTRETIEN ET ÉCOULEMENT

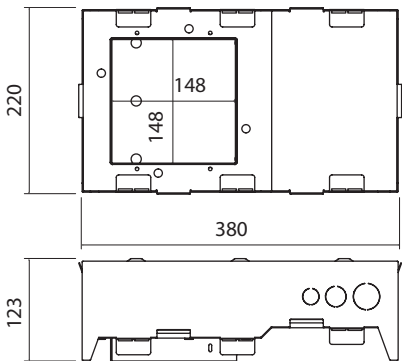
SQUARE 4 LED ADJUSTABLE OPTIC



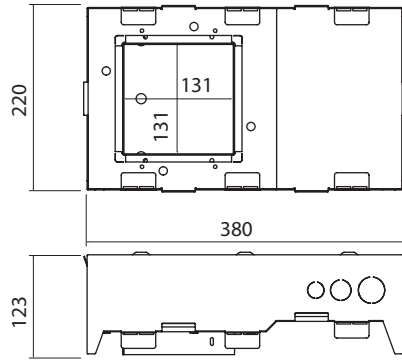
SQUARE 4 LED FIXED OPTIC



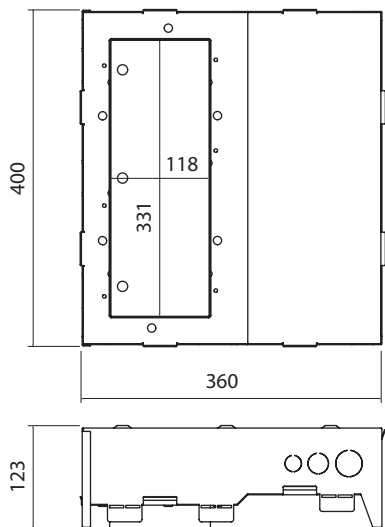
SQUARE 9 LED ADJUSTABLE OPTIC



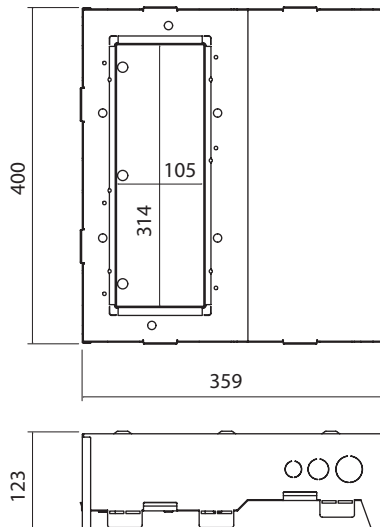
SQUARE 9 LED FIXED OPTIC



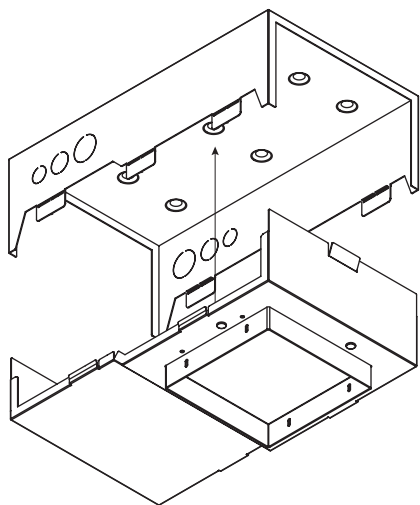
RECTANGULAR 20 LED ADJUSTABLE OPTIC



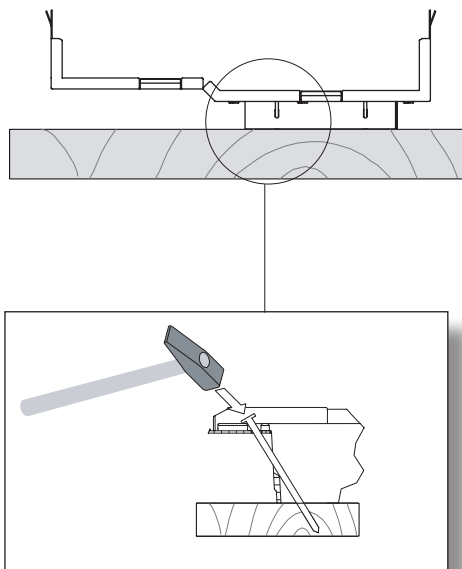
RECTANGULAR 20 LED FIXED OPTIC



1



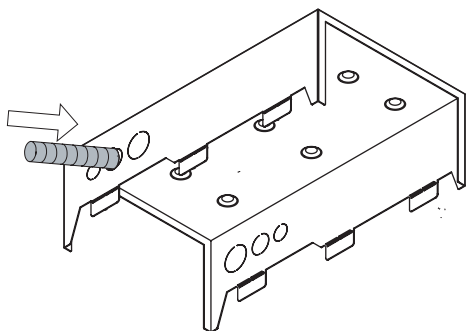
2



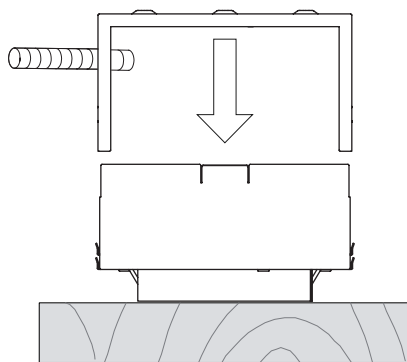
3



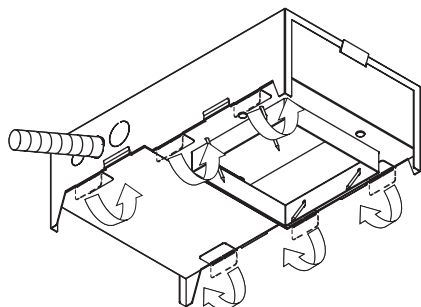
Ø 20mm
Ø 25mm
Ø 32mm



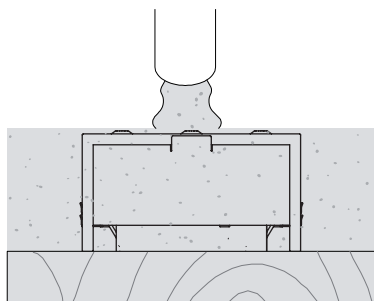
4



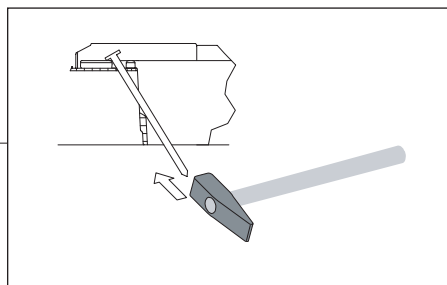
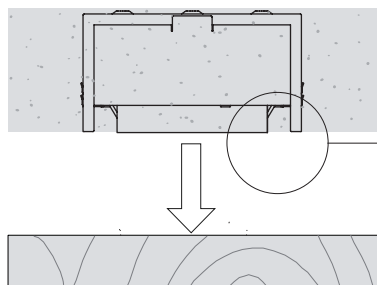
5



6



7



PER LE ISTRUZIONI DI CABLAGGIO ED INDICAZIONI D'USO FARE RIFERIMENTO ALLE RELATIVE ISTRUZIONI DI MONTAGGIO INCLUSE CON IL PRODOTTO DELLA SERIE CATCH ACQUISTATO.

FOR WIRING AND INDICATION ABOUT THE PRODUCT PLEASE REFER TO THE MOUNTING INSTRUCTION ANNEXED WITH THE CATCH RANGE PRODUCTS.

SIMES

luce per l'architettura

SIMES S.p.A. VIA G. PASTORE 2/4 - 25040 CORTE FRANCA (BRESCIA) - ITALY

TEL. +39 0309860430 - FAX +39 0309860439

E-mail: simes@simes.it - <http://www.simes.it>

We reserve the right to change specifications without prior written notice