

S I M E S

**CASSAFORME SERIE BLINKER
RECESS BOXES BLINKER RANGE**

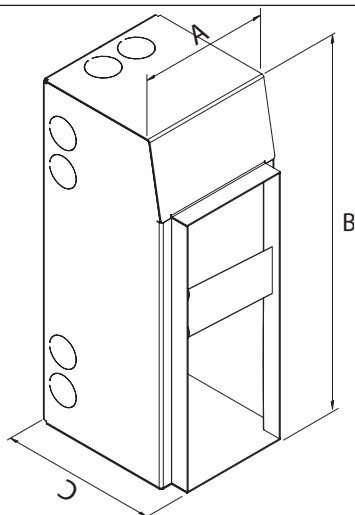
**INSTALLATION, USE AND MAINTENANCE AND WASTE MANAGEMENT INSTRUCTIONS
ISTRUZIONI DI MONTAGGIO, USO, MANUTENZIONE E SMALTIMENTO
NOTICE DE MONTAGE, UTILISATION, ENTRETIEN ET ÉCOULEMENT**

S.6023 A x B x C = 187 x 433 x 170 mm

S.6063 A x B x C = 70 x 300 x 105 mm

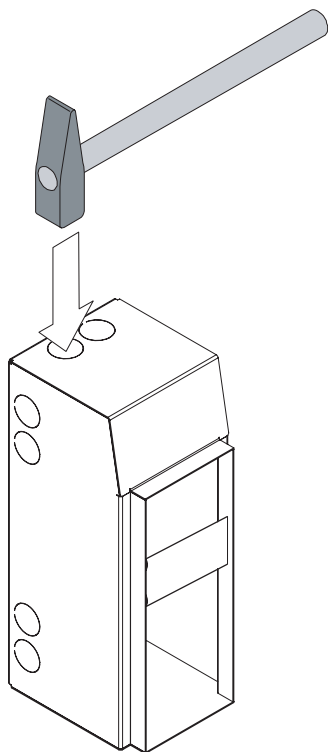
S.6073 A x B x C = 110 x 300 x 130 mm

S.6083 A x B x C = 190 x 300 x 130 mm

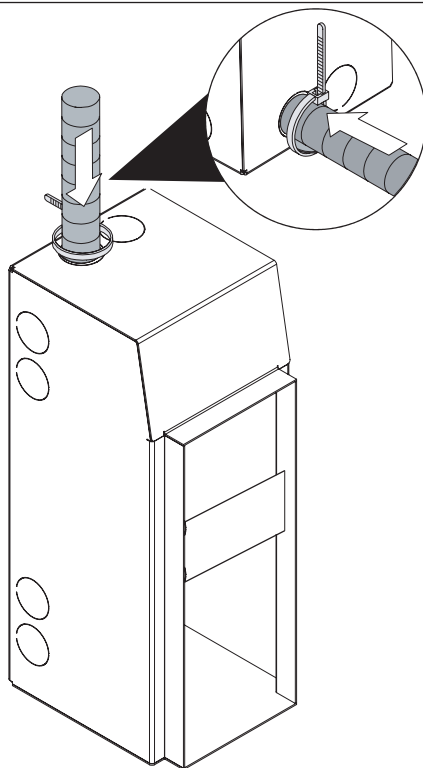


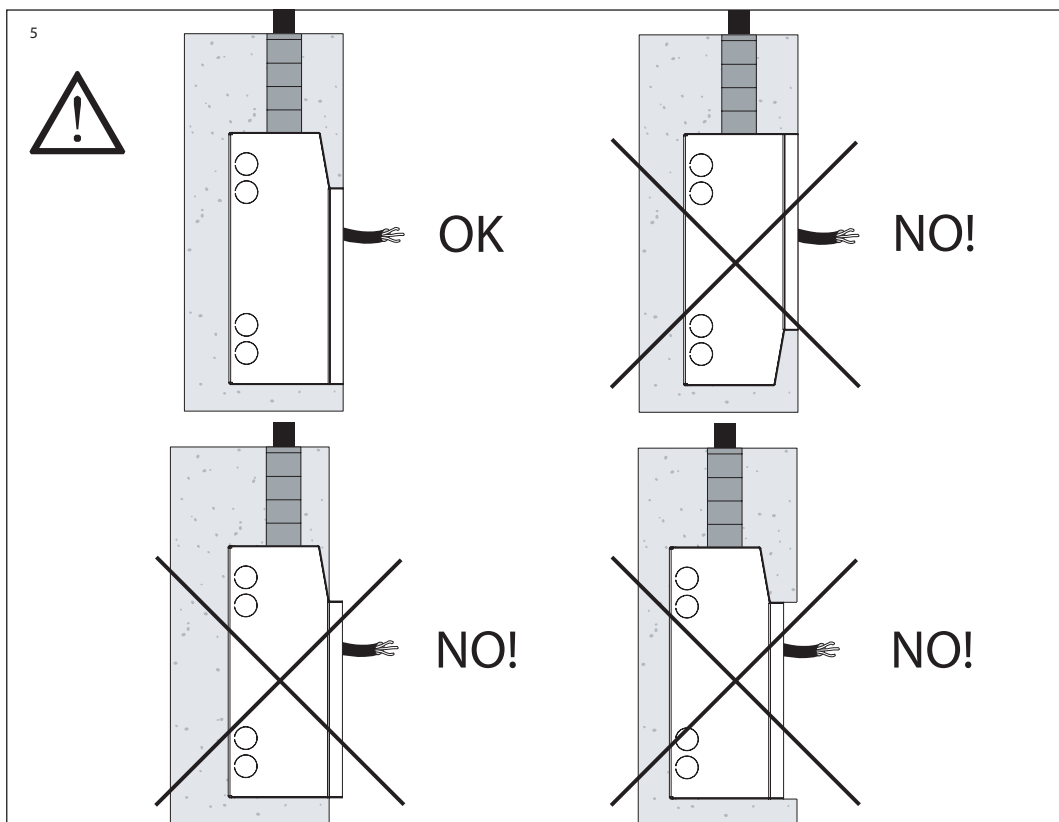
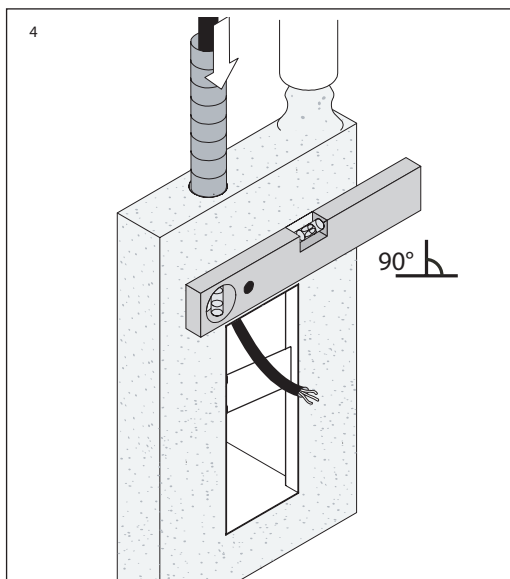
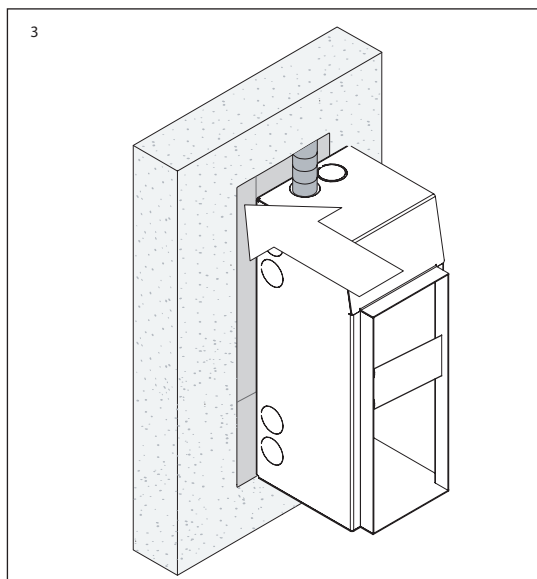
INSTALLAZIONE
INSTALLATION
INSTALLATION

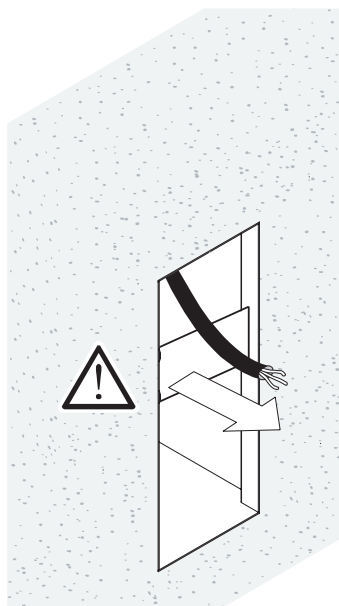
1



2







REMOVE ONLY WHEN THE
THE CONCRETE IS DRY

RIMUOVERE SOLO QUANDO
IL CEMENTO E' ASCIUTTO



FOR THE WIRING AND INDICATION ABOUT THE
PRODUCT PLEASE REFER TO THE MOUNTING
INSTRUCTION ANNEXED WITH THE BLINKER RAN
GE PRODUCTS.

PER LE ISTRUZIONI DI CABLAGGIO ED INDICAZIONI
D'USO FARE RIFERIMENTO ALLE RELATIVE
ISTRUZIONI DI MONTAGGIO INCLUSE CON IL PRO-
DOTTO DELLA SERIE BLINKER ACQUISTATO.



SIMES S.p.A. VIA G. PASTORE 2/4 - 25040 CORTE FRANCA (BRESCIA) - ITALY
TEL. +39 0309860430 - FAX +39 0309860439
E-mail: simes@simes.it - <http://www.simes.it>

We reserve the right to change specifications without prior written notice