

ACCESSORI PROIETTORE TECHNO/MINITECHNO

Figura A

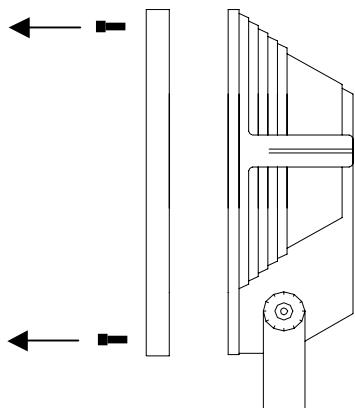


Figura B

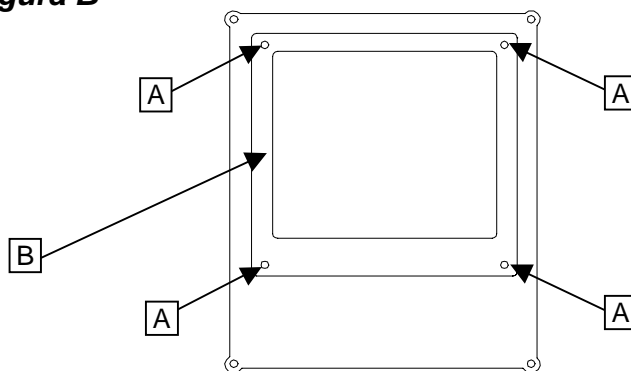


Figura C

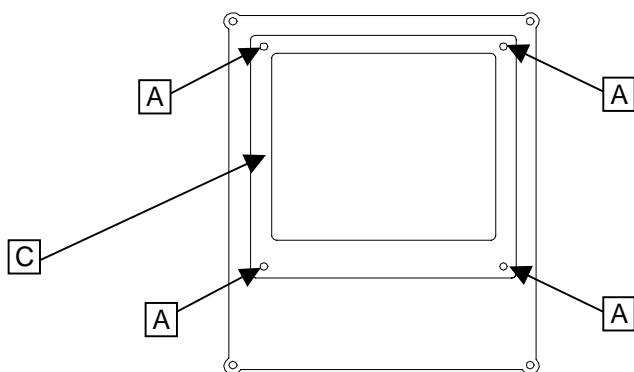
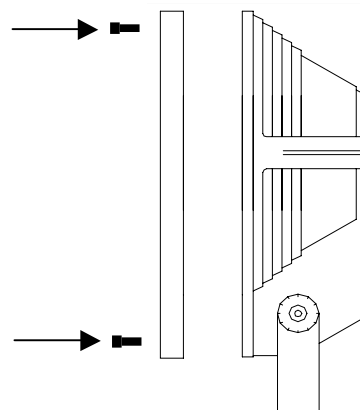


Figura D



ACCESSORI PROIETTORE TECHNO

S.3700 - GRIGLIA PROTETTIVA

S.3701 - VISIERA

ACCESSORI PROIETTORE MINITECHNO

S.3780 - GRIGLIA PROTETTIVA

S.3781 - VISIERA

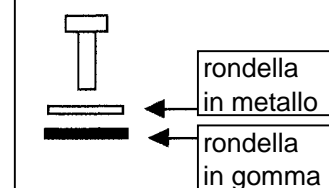
CARATTERISTICHE TECNICHE

- Griglia protettiva/visiera in alluminio pressofuso
- Pretrattamento di fosfocromatazione
- Verniciatura a polveri con elevata resistenza alla corrosione

ISTRUZIONI DI MONTAGGIO

- Aprire l'apparecchio e rimuovere la cornice (vedi *Figura A*)
- Smontare l'anello **B** svitando le viti **A** (vedi *Figura B*)
- Installare l'accessorio **C** riavvitando le viti **A** (vedi *Figura C*) lasciando sotto queste viti la rondella in metallo e quella in gomma (vedi *Figura E*)
- Richiudere l'apparecchio reinstallando la cornice (vedi *Figura D*)

Figura E



AVVERTENZE

- Togliere tensione prima di installare l'accessorio

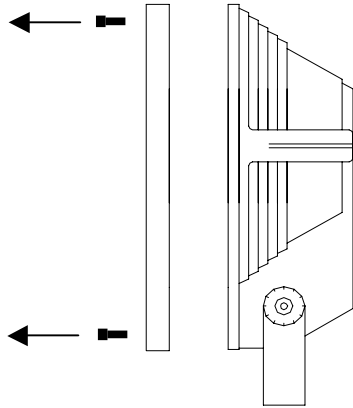
Il rispetto di queste norme è molto importante per l'efficienza dell'apparecchio e per la sicurezza delle persone, pertanto esse vanno conservate



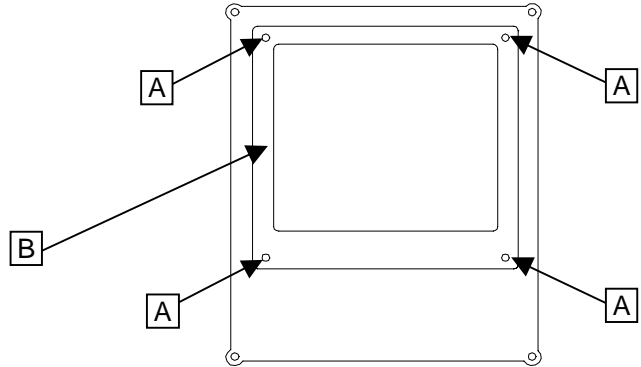
apparecchi d'illuminazione

TECHNO/MINITECHNO FLOOD-LIGHT ACCESSORY

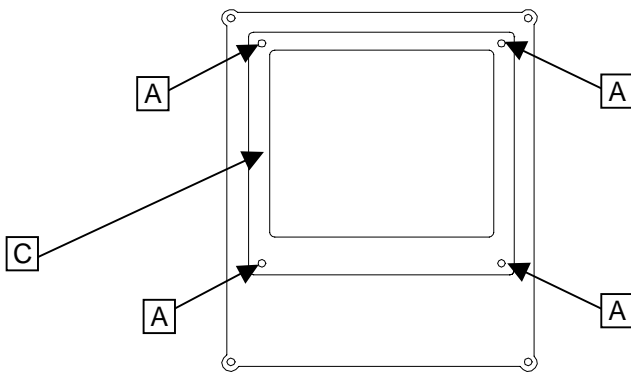
Picture A



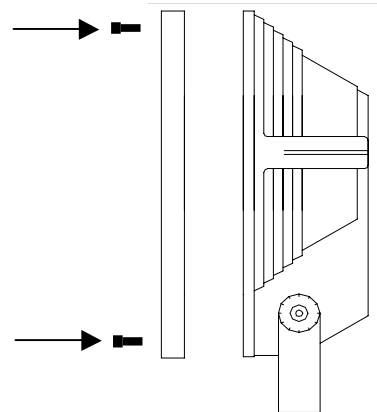
Picture B



Picture C



Picture D



TECHNO FLOOD-LIGHT ACCESSORY

S.3700 - PROTECTIVE GUARD SHIELD

S.3701 - VISOR

MINITECHNO FLOOD-LIGHT ACCESSORY

S.3780 - PROTECTIVE GUARD SHIELD

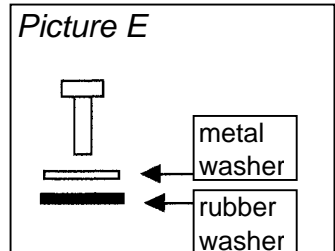
S.3781 - VISOR

TECHNICAL INFORMATION:

Protective guard/visor in die cast aluminium
Pre-phosphocromatation treatment
Powder paint with high corrosion resistance

INSTALLATION INSTRUCTIONS:

Open the fitting and remove the frame (see *Picture A*)
Remove the ring **B** unscrewing the screws **A** (see *Picture B*)
Install the accessory **C** screwing the screws **A** (see *Picture C*) assembling
under these screws the metal and rubber washer (see *Picture E*)
Close the fitting installing the frame (see *Picture D*)



RECOMMENDATION

Disconnect the supply before effecting the maintenance

It is very important to follow these instruction to enable the fitting to be installed correctly. Please retain for information.



apparecchi d'illuminazione

ISTRACTECFLO REV.1 01/02