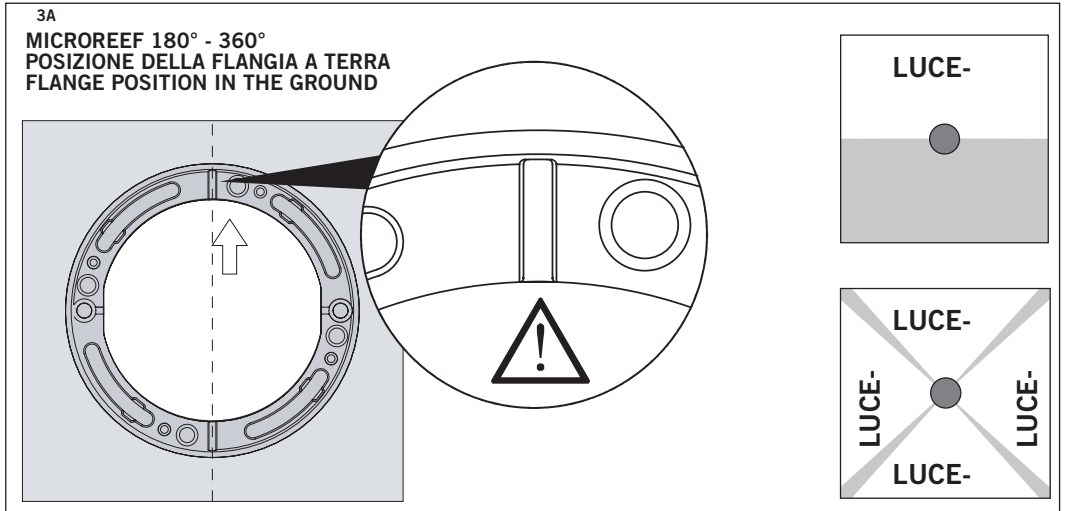
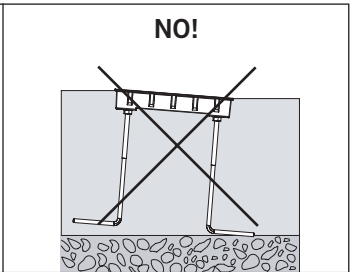
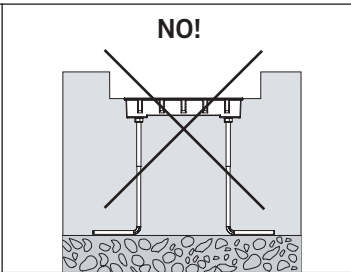
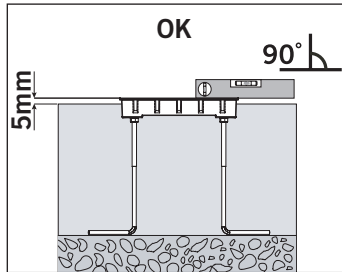
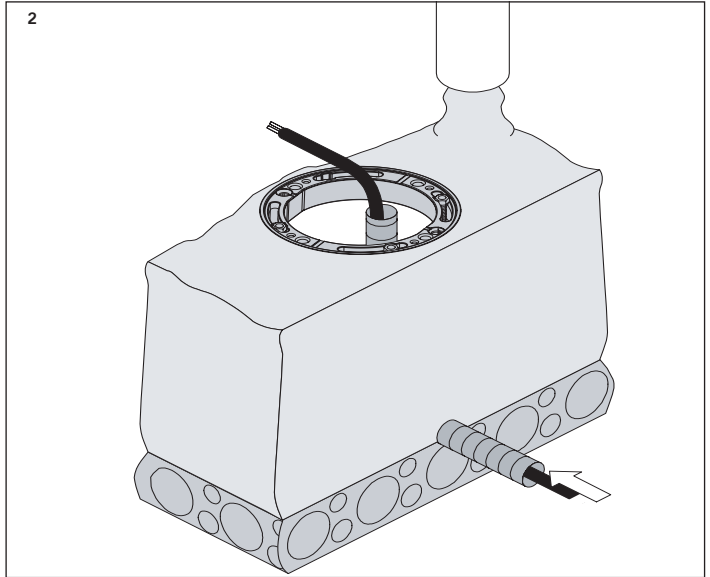
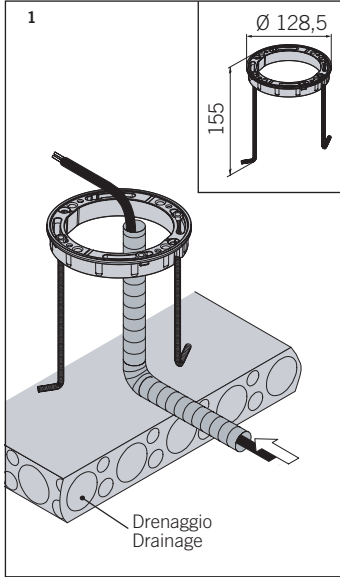


S I M E S

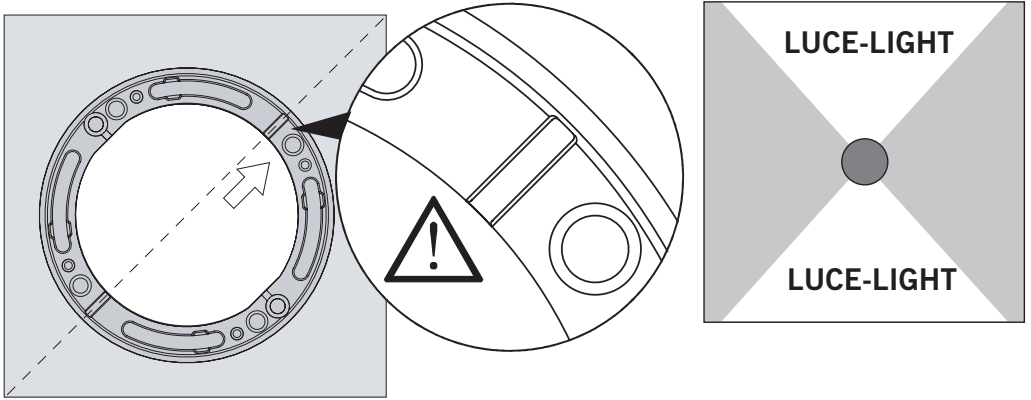
**S.5301**

INSTALLATION, USE AND MAINTENANCE AND WASTE MANAGEMENT INSTRUCTIONS  
ISTRUZIONI DI MONTAGGIO, USO, MANUTENZIONE E SMALTIMENTO  
NOTICE DE MONTAGE, UTILISATION, ENTRETIEN ET ÉCOULEMENT

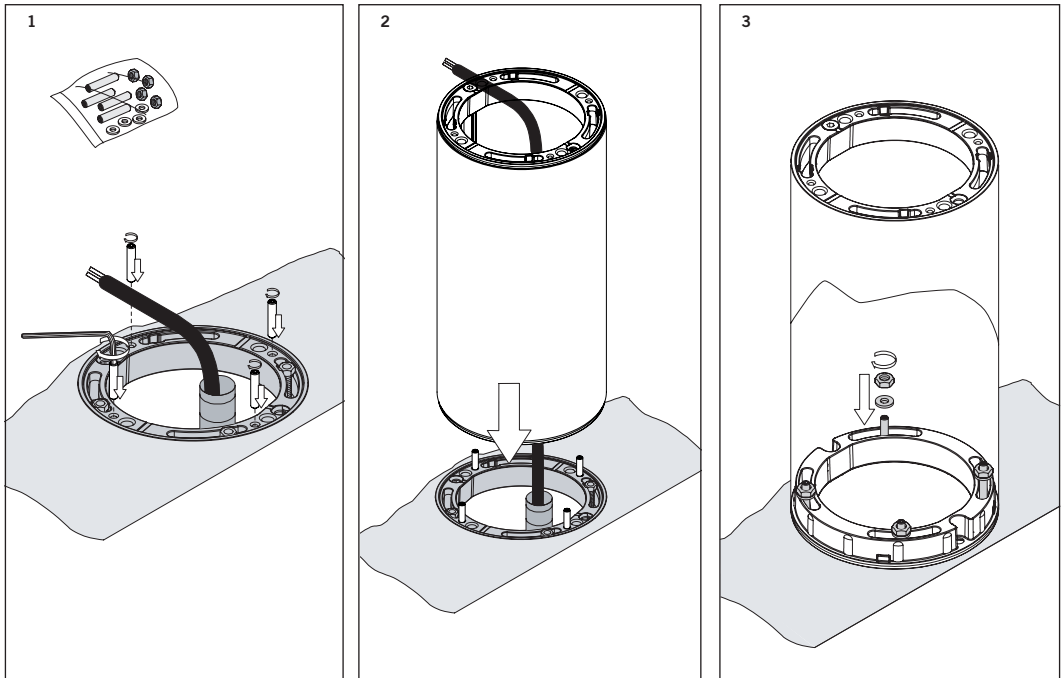


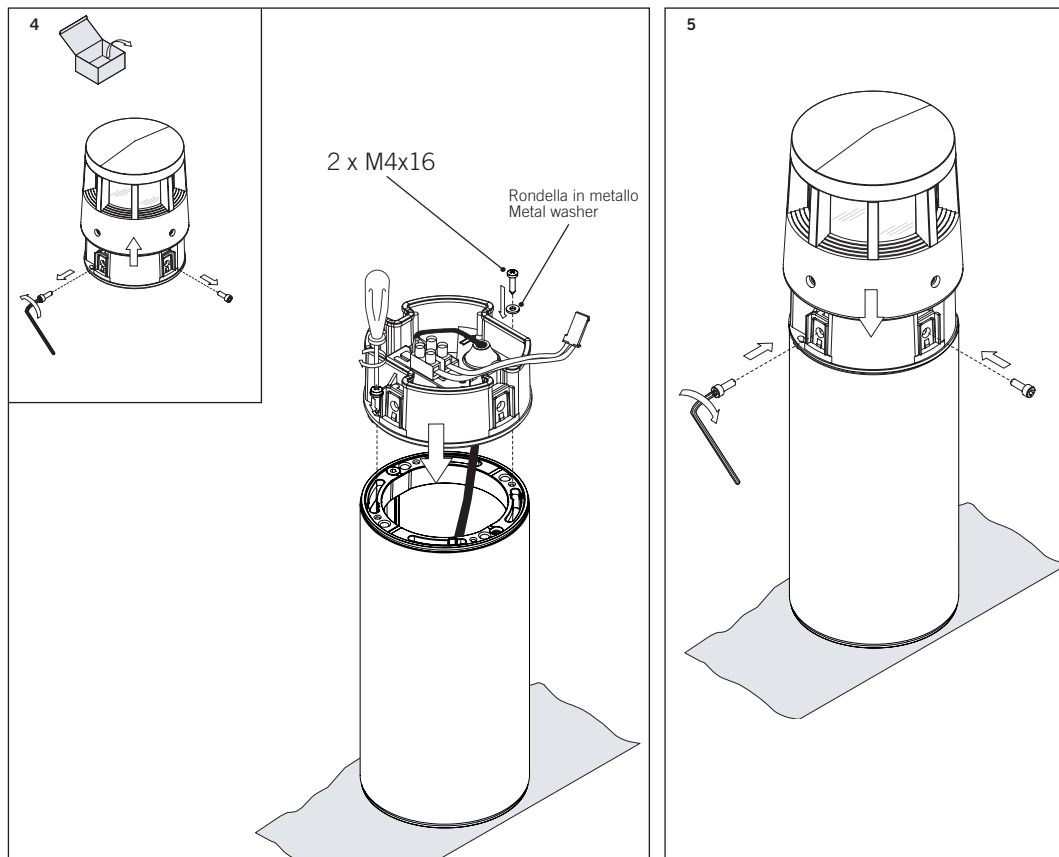
3B

MICROREEF 2x90°  
POSIZIONE DELLA FLANGIA A TERRA  
FLANGE POSITION IN THE GROUND



MICROREEF BOLLARD INSTALLATION  
INSTALLAZIONE PALETTO MICROREEF  
INSTALLATION MICROREEF BORNE





**PER LE ISTRUZIONI DI CABLAGGIO, INDICAZIONI D'USO E LIMITAZIONI FARE RIFERIMENTO ALLE RELATIVE ISTRUZIONI DI MONTAGGIO INCLUSE CON IL PRODOTTO DELLA SERIE MICROREEF ACQUISTATO.**

**FOR THE WIRING, INDICATION AND LIMITATION ABOUT THE PRODUCT PLEASE REFER TO THE MOUNTING INSTRUCTION ANNEXED WITH THE MICROREEF FAMILY PRODUCTS.**



SIMES S.p.A. VIA G. PASTORE 2/4 - 25040 CORTE FRANCA (BRESCIA) - ITALY  
TEL. +39 0309860430 - FAX +39 0309860439  
E-mail: [simes@simes.it](mailto:simes@simes.it) - <http://www.simes.it>