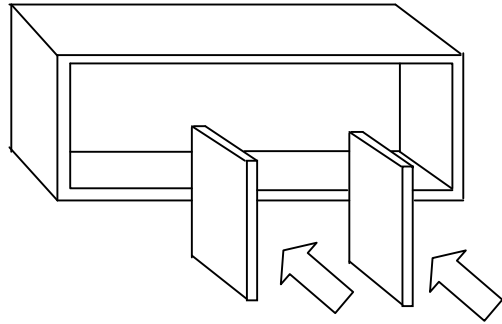
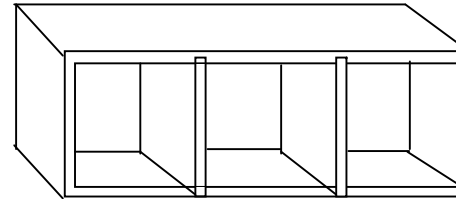


CASSAFORME IN POLIPROPILENE POLYPROPYLENE RECESS BOXES

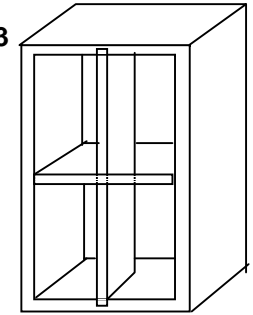


INSERIRE NELLA CASSAFORMA GLI APPOSITI CONFORMATORI
INSERT THE SUPPLIED SPACERS INTO THE RECESS BOX

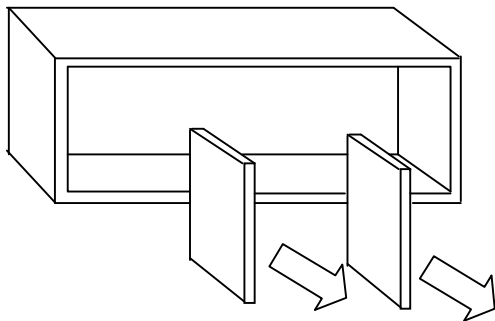
S.4553
S.4523
S.4503



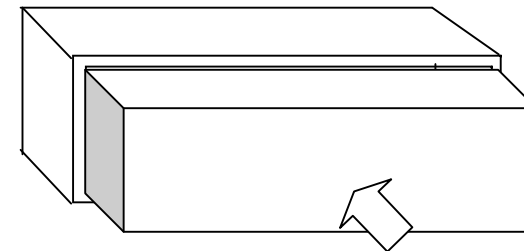
S.4623



INSTALLARE LA CASSAFORMA A MURO COME DA DISEGNO
INSTALL THE RECESS BOX INTO THE WALL FOLLOWING THE DRAWING



A CEMENTO ASCIUTTO RIMUOVERE I CONFORMATORI
WHEN THE CONCRETE IS SOLID, REMOVE THE SPACERS



INSTALLARE L'APPARECCHIO USANDO LE APPOSITE VITI FORNITE
INSTALL THE FITTING WITH THE SUPPLIED SCREWS