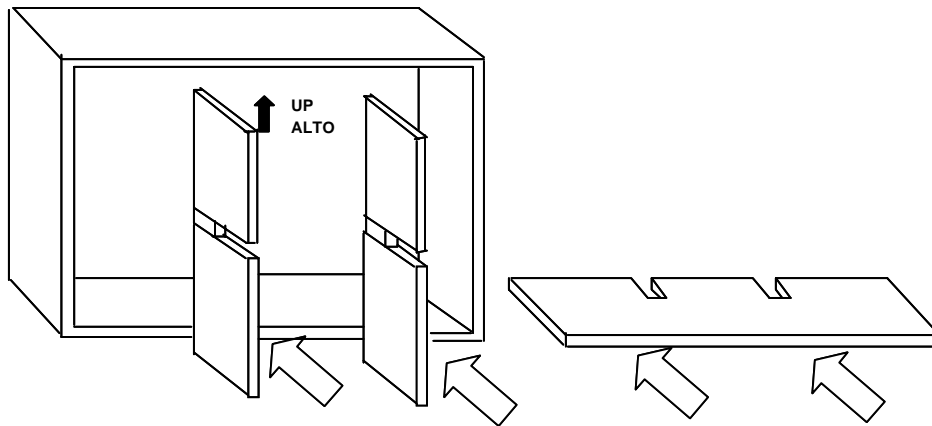
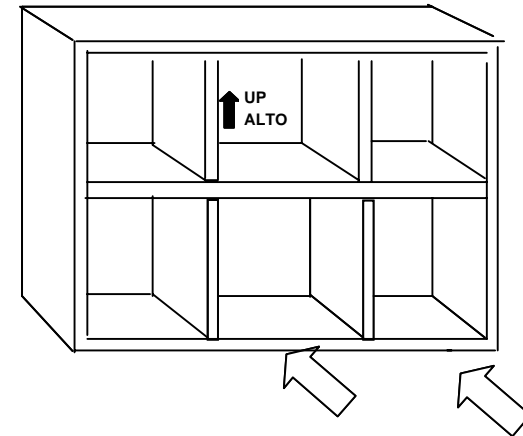


CASSAFORME IN POLIPROPILENE POLYPROPYLENE RECESS BOXES



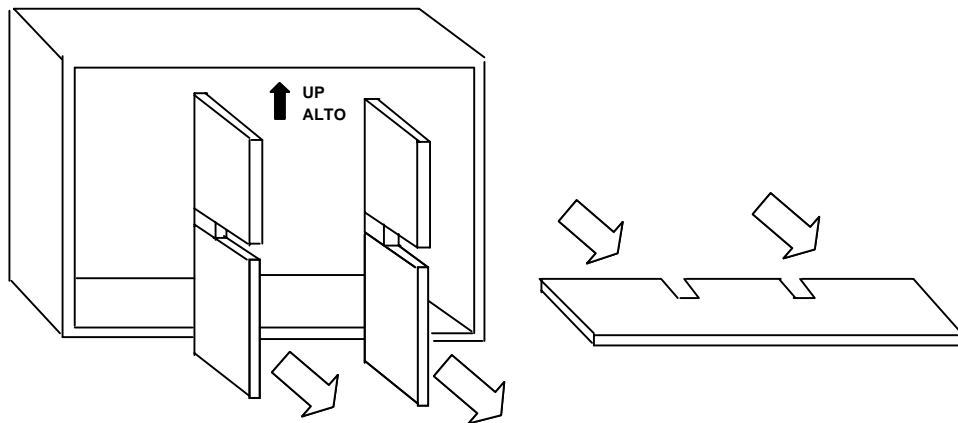
INSERIRE NELLA CASSAFORMA GLI APPOSITI CONFORMATORI

INSERT THE SUPPLIED SPACERS INTO THE RECESS BOX



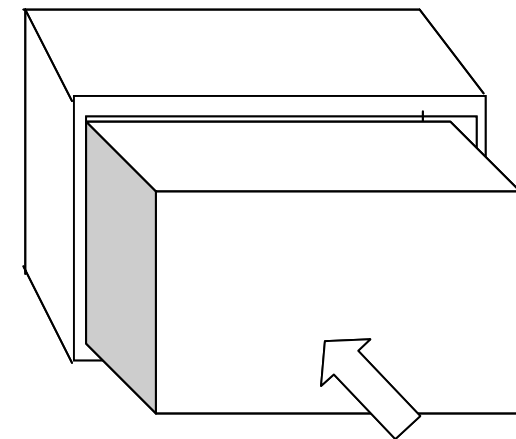
INSTALLARE LA CASSAFORMA A MURO COME DA DISEGNO (VEDI INDICAZIONE ALTO)

INSTALL THE RECESS BOX INTO THE WALL FOLLOWING THE DRAWING
(SEE THE INDICATION UP)



A CEMENTO ASCIUTTO RIMUOVERE I CONFORMATORI

WHEN THE CONCRETE IS SOLID, REMOVE THE SPACERS



INSTALLARE L'APPARECCHIO USANDO LE APPOSITE VITI FORNITE

INSTALL THE FITTING WITH THE SUPPLIED SCREWS



apparecchi d'illuminazione