

S I M E S

S.3049

S.3079

INSTALLATION, USE AND MAINTENANCE AND WASTE MANAGEMENT INSTRUCTIONS

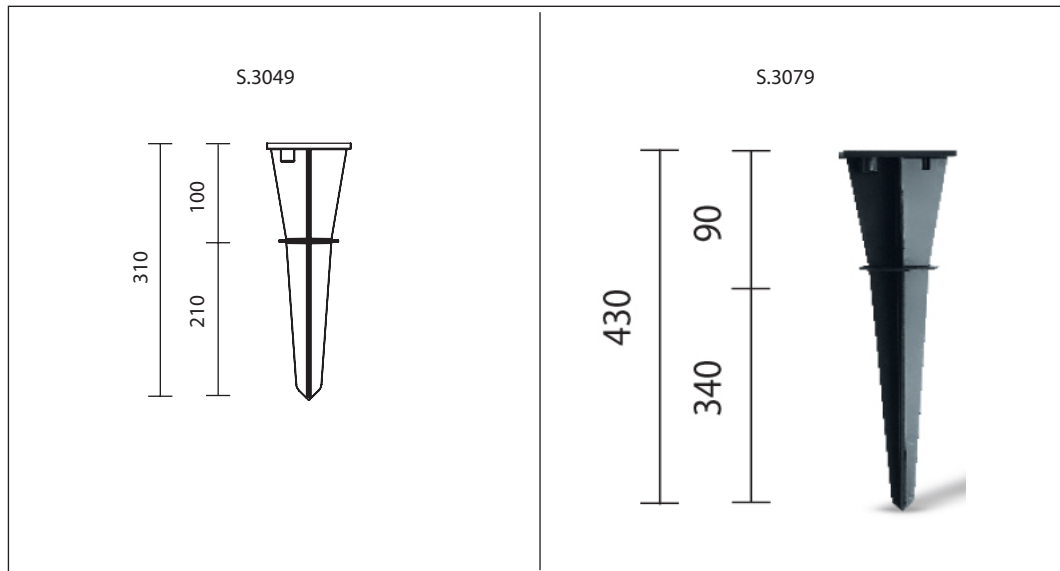
ISTRUZIONI DI MONTAGGIO, USO, MANUTENZIONE E SMALTIMENTO

NOTICE DE MONTAGE, UTILISATION, ENTRETIEN ET ÉCOULEMENT

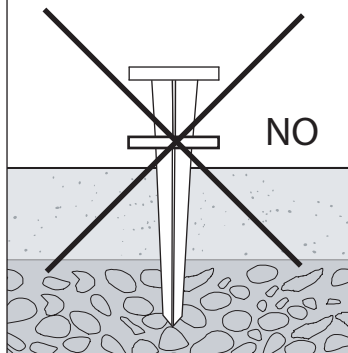
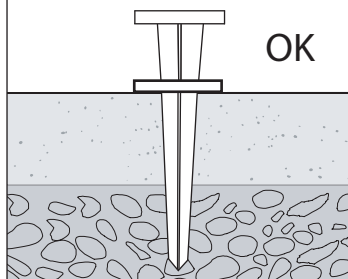
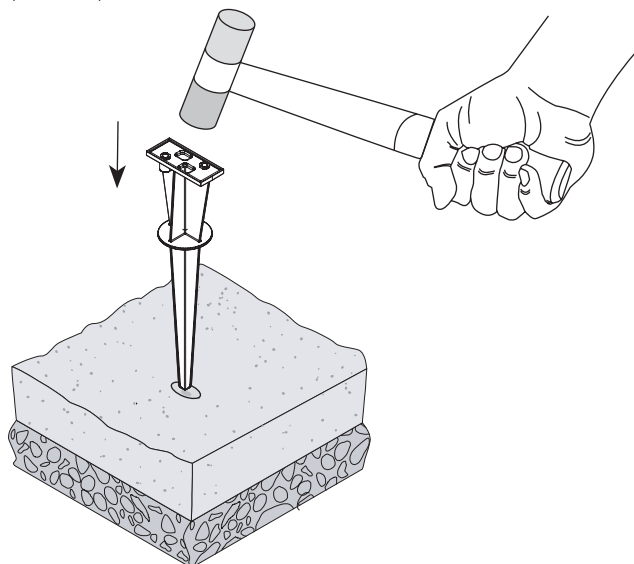


Type Tipo Art Catégorie Tipo	Description Descrizione Description Beschreibung Descripción	Weight Peso Gewicht Poids Peso
S.3049	STAKE FOR MOVIT RECTANGULAR 130m, MOVIT SQUARE 220mm, MINITWIST PICCHETTO PER MOVIT Rettangolare 130m, MOVIT Quadrato 220mm, MINITWIST PIQUET POUR MOVIT RECTANGULAR 130m, MOVIT SQUARE 220mm, MINITWIST ERDSPIESS FÜR MOVIT RECTANGULAR 130m, MOVIT SQUARE 220mm, MINITWIST PINCHO PARA MOVIT RECTANGULAR 130m, MOVIT SQUARE 220mm, MINITWIST	0,12kg
S.3079	STAKE FOR MOVIT SQUARE 320mm, TWIST PICCHETTO PER MOVIT SQUARE 320mm, TWIST PIQUET POUR MOVIT SQUARE 320mm, TWIST ERDSPIESS FÜR MOVIT SQUARE 320mm, TWIST PINCHO PARA MOVIT SQUARE 320mm, TWIST	0,33kg

PRODUCTS DIMENSIONS
 DIMENSIONI PRODOTTI
 DIMENSIONS DES PRODUITS



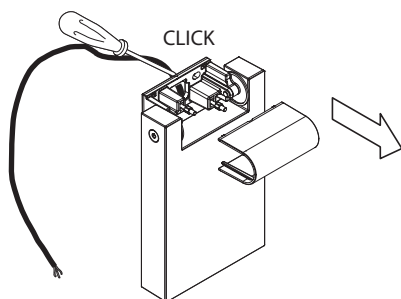
1



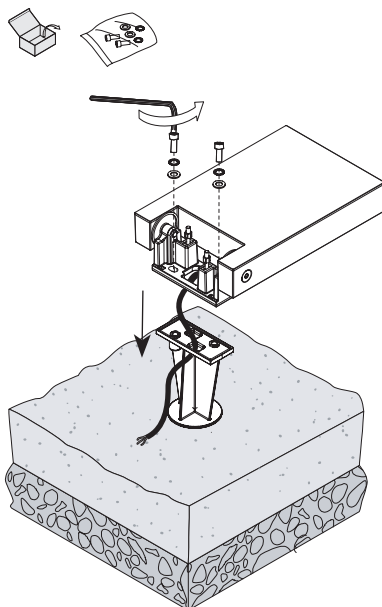
2

Attenersi alle istruzioni di cablaggio
relative all'apparecchio scelto.

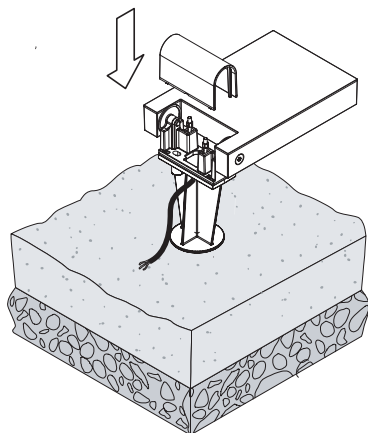
Please follow the wiring instructions
concerning the chosen fitting.



3



4



SIMES S.p.A. VIA G. PASTORE 2/4 - 25040 CORTE FRANCA (BRESCIA) - ITALY
TEL. +39 0309860430 - FAX +39 0309860439
E-mail: simes@simes.it - <http://www.simes.it>