




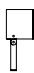


S I M E S

**S.1014**

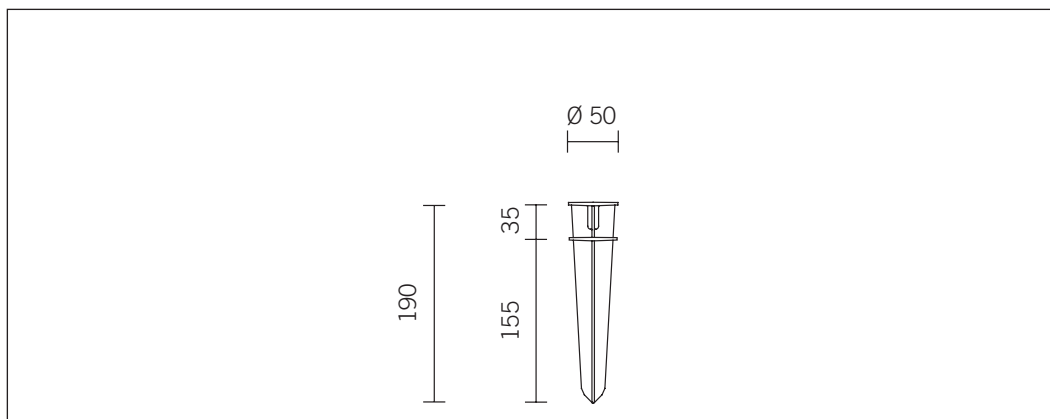
INSTALLATION, USE AND MAINTENANCE AND WASTE MANAGEMENT INSTRUCTIONS  
ISTRUZIONI DI MONTAGGIO, USO, MANUTENZIONE E SMALTIMENTO  
NOTICE DE MONTAGE, UTILISATION, ENTRETIEN ET ÉCOULEMENT

 		
Type Tipo Art Catégorie Tipo	Description Descrizione Description Beschreibung Descripción	Weight Peso Gewicht Poids Peso
<b>S.1014</b>	Polypropilene STAKE- Colour black (code .09) PICCHETTO in polipropilene. Colore nero (codice .09) PIQUET en polypropylène. Couleur: noir (code .09) ERDSPIESS aus Polypropylen. Farbe: Schwarz (Kode. 09). + PINCHO en material polipropilene. Color: negro (cod. 09)	0,053 Kg

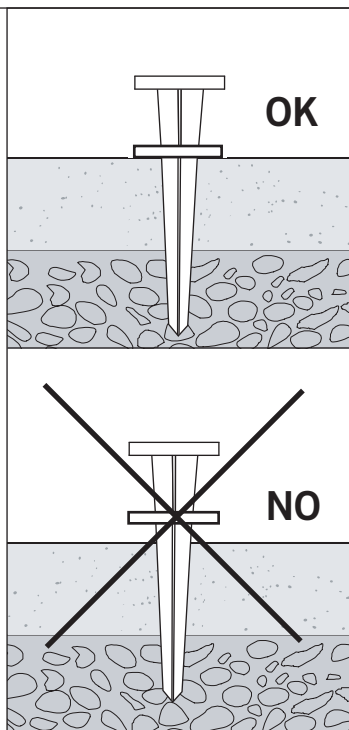
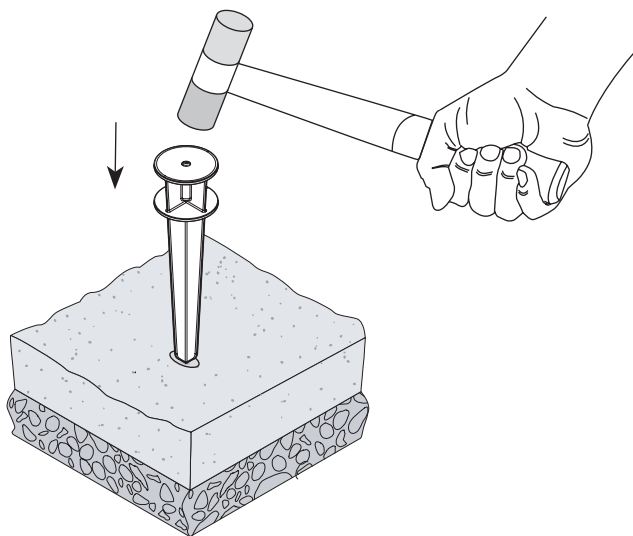
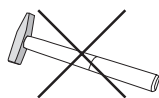
**TO BE USED WITH THE FOLLOWING FITTINGS:  
UTILIZZABILE SUI SEGUENTI APPARECCHI:  
ZU NUTZEN MIT DEN FOLGENDEN ARTIKELN:  
UTILISER AVEC LES CODES SUIVANTS:  
PUEDE SER UTILIZADO EN LOS MODELOS SIGUIENTES:**

 <b>MICRO OVERALL</b>	 <b>MICROLOFT</b>	 <b>MICROKUBE</b>	 <b>MICRO KEEN - MINI KEEN - KEEN</b>
---	---	---	---

**DIMENSIONI PRODOTTI  
PRODUCTS DIMENSIONS  
DIMENSIONS DES PRODUITS**

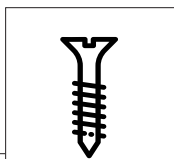
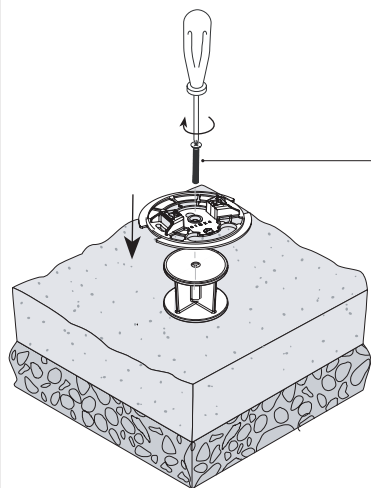


1



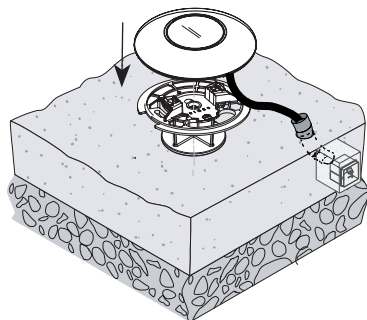
MICRO OVERALL

2A

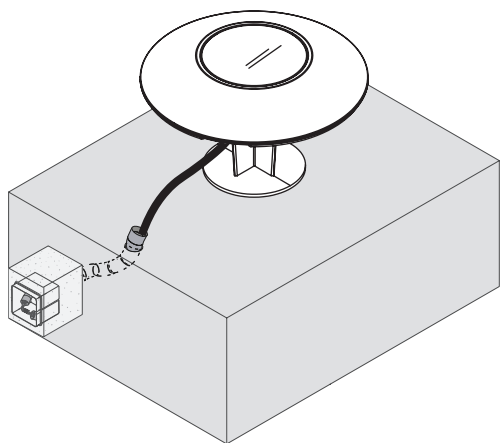


MICRO OVERALL  
N°1 SCREW M5X12

2B



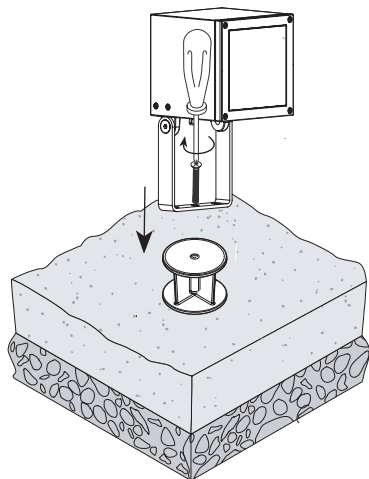
2C



attenersi alle istruzioni dell'apparecchio  
follow the instructions of the luminaire  
suivez les instructions de l'appareil  
folgen Sie den Anweisungen der Leuchte  
siga las instrucciones de la luminaria

MICROLOFT

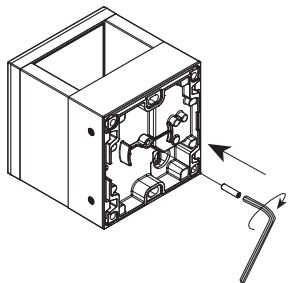
3A



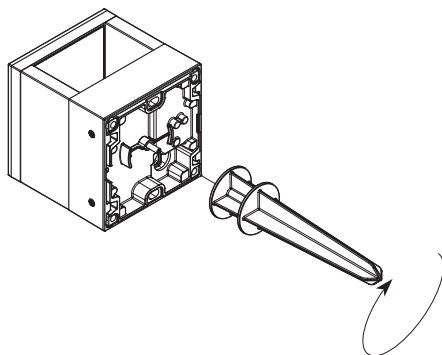
attenersi alle istruzioni dell'apparecchio  
follow the instructions of the luminaire  
suivez les instructions de l'appareil  
folgen Sie den Anweisungen der Leuchte  
siga las instrucciones de la luminaria

MICROKUBE

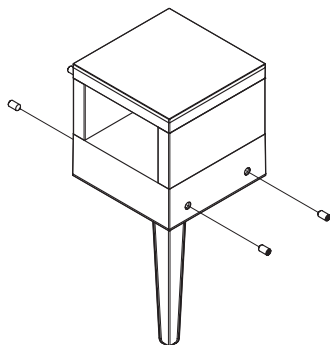
4A



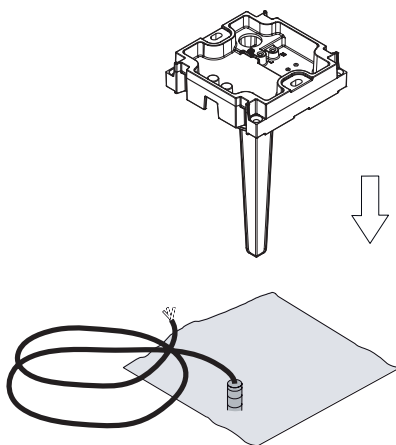
4B



4C

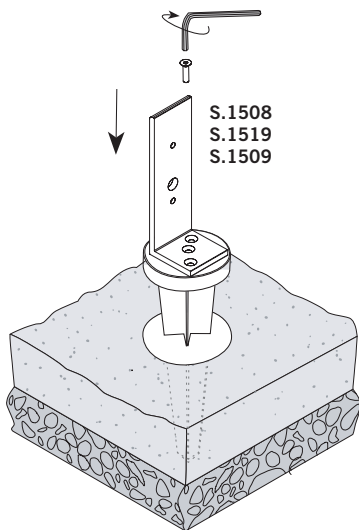


4D

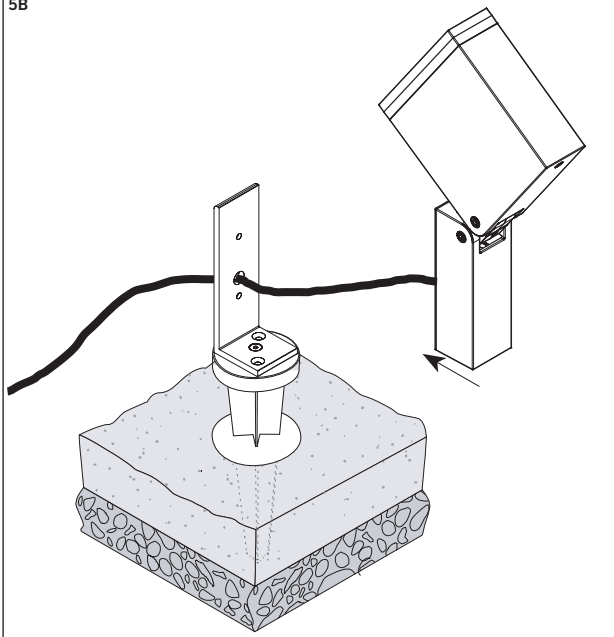


MICRO KEEN - KEEN - MINI KEEN

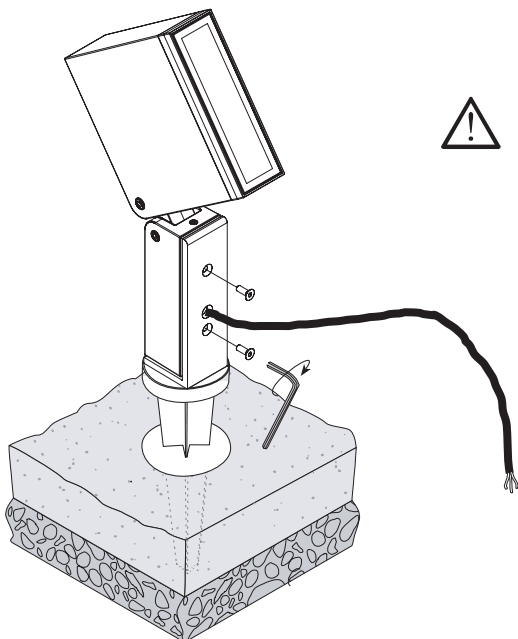
5A



5B



5C



attenersi alle istruzioni dell'apparecchio  
follow the instructions of the luminaire  
suivez les instructions de l'appareil  
folgen Sie den Anweisungen der Leuchte  
siga las instrucciones de la luminaria

A large, empty rectangular box with a thin black border, occupying most of the page. It is intended for the student to write their notes during the simulation.



**SIMES S.p.A. VIA G. PASTORE 2/4 - 25040 CORTE FRANCA (BRESCIA) - ITALY**  
**TEL. +39 0309860430 - FAX +39 0309860439**  
**E-mail: [simes@simes.it](mailto:simes@simes.it) - <http://www.simes.it>**