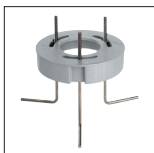
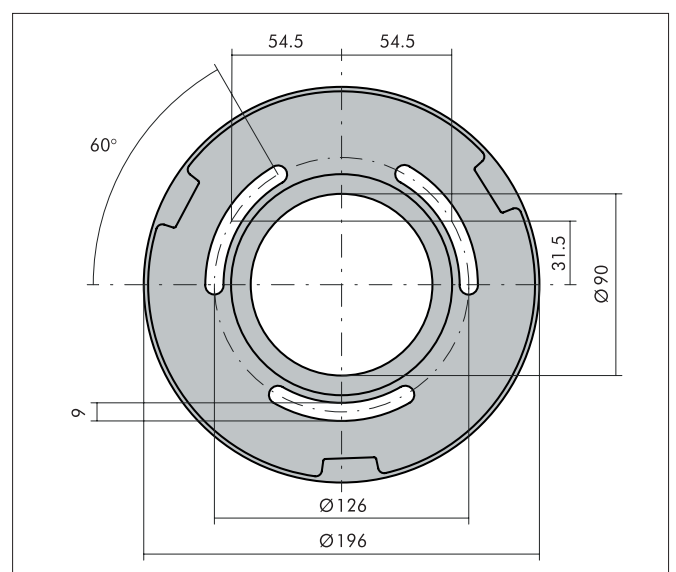


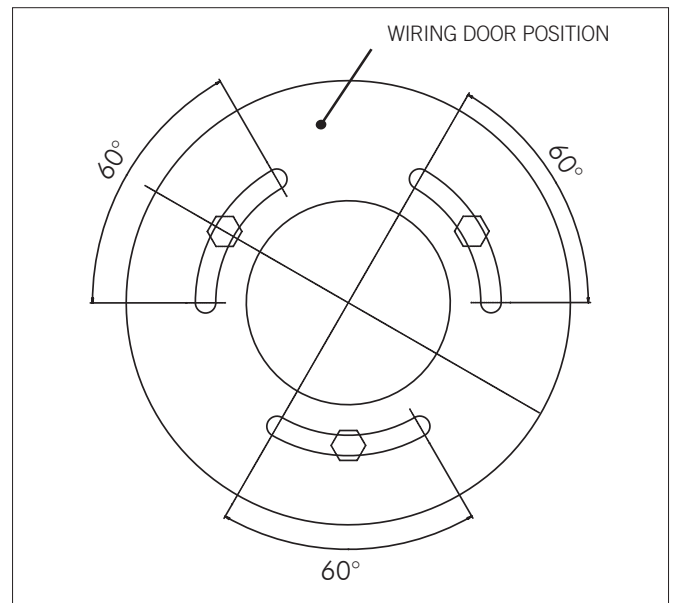
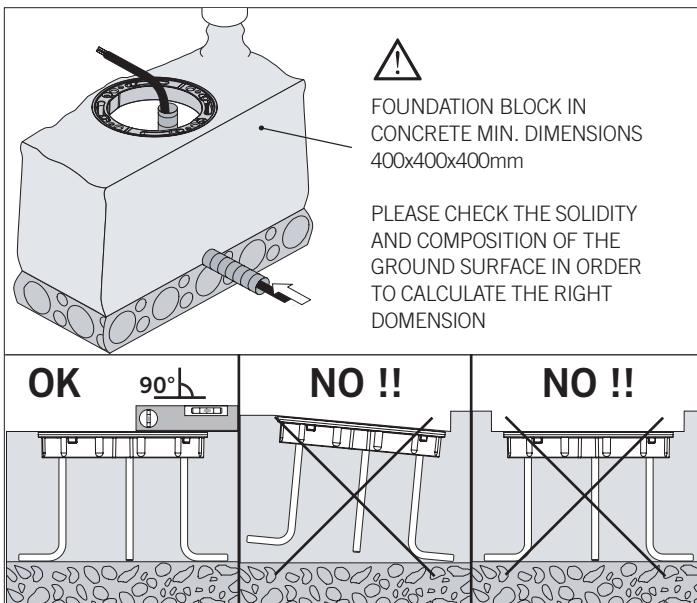
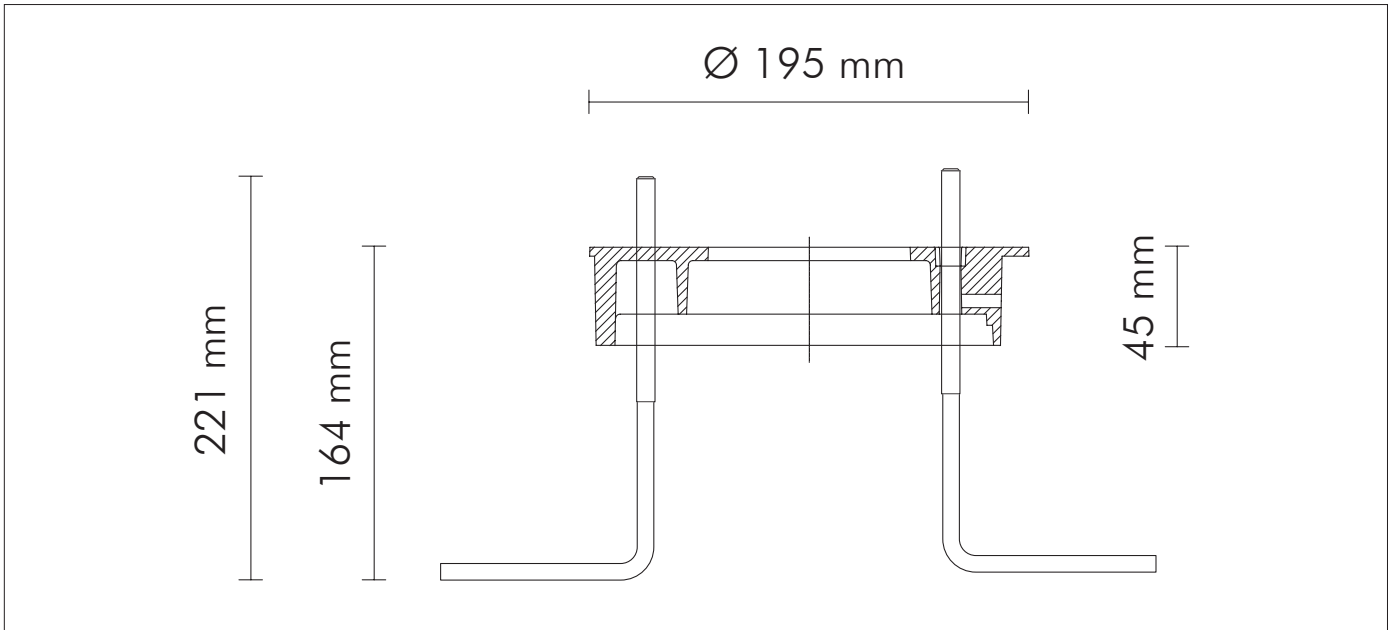
ACCESSORI



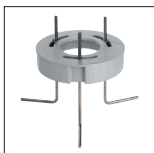
S.4171

FLANGIA PER COLUMN
 Flangia $\varnothing 195$ mm da cementare con viti in acciaio INOX per fissaggio a terra.





ACCESSORIES



S.4171

FLANGE FOR COLUMN
 Ø 195 mm FLANGE to be fixed in concrete with stainless steel screws for fixing in the ground.

