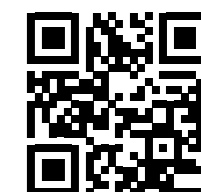


Shift

Paletto ed arredo urbano



www.simes.it/shift



SHIFT

Shift è una famiglia di paletti ed elementi urbani di grande eleganza e pulizia estetica, che integrano nella forma cilindrica del palo dei proiettori orientabili con alimentatore DALLI incluso.

Ciascun proiettore è alloggiato all'interno di una testa controllabile in maniera indipendente e libera di poter ruotare sul proprio asse. Tramite grani di fissaggio, essa può essere bloccata nella posizione desiderata. I proiettori integrati nella testa possono a loro volta basculare fino ad un massimo di 90° verso l'orizzontale e dirigere il fascio verso il basso o spingerlo in avanti per coprire maggiori distanze.

La testa può anche essere capovolta. Questo ulteriore grado di libertà consente di orientare il fascio anche verso l'alto e di illuminare, per esempio, un camminamento e una parete posta adiacente ad esso tramite il medesimo corpo illuminante.

Shift è presentato in 3 versioni standard con 1 testa inclusa: paletto basso H635, paletto alto H950 e palo urbano H3335. A tutte queste versioni possono essere aggiunte fino a 2 teste supplementari per illuminare in più direzioni tramite lo stesso elemento. Shift Palo è particolarmente adatto per parchi, piazze, percorsi ciclo-pedonali e, attraverso l'utilizzo combinato di 3 teste, consente di coprire a 360° lo spazio da illuminare.

DESCRIZIONE TECNICA

Struttura del palo in alluminio estruso, testa e corpo lampada in alluminio pressofuso ad elevata resistenza all'ossidazione. Diffusore in vetro temprato extra-chiaro serigrafato di spessore 5mm. Viti a brugola in acciaio INOX con trattamento isolante contro la corrosione galvanica. Apparecchio precablato con 2 cavi in neoprene H05RN-F e connettori per connessione di teste multiple. Doppia verniciatura extra resistente.

MODELLO REGISTRATO

GRADO DI PROTEZIONE
IP65

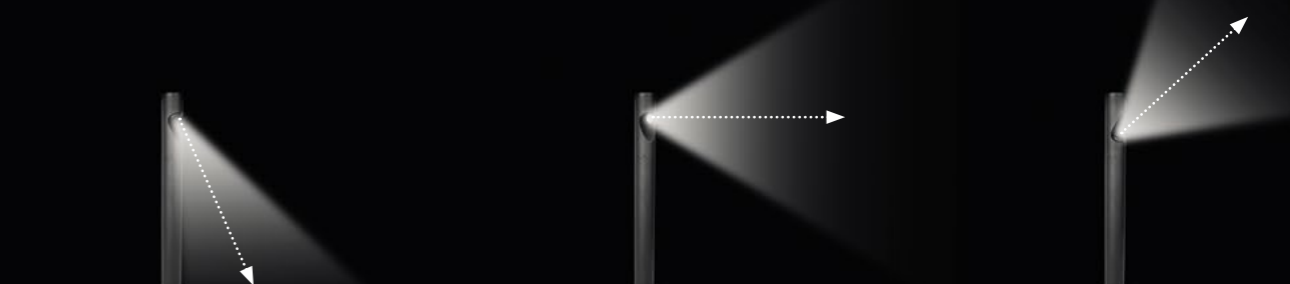
CLASSE DI ISOLAMENTO
CLASSE II

RESISTENZA MECCANICA
IK 08

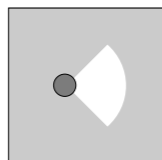
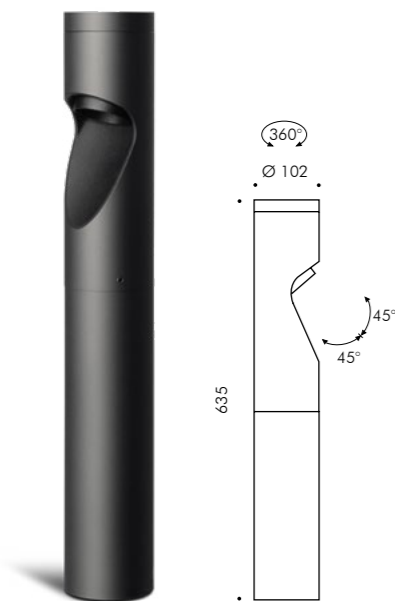
COLORI

.09 Nero

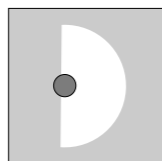
.24 Grigio Antracite



SHIFT PALETTO
H 635mm 1 TESTA



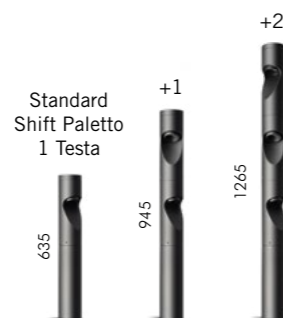
S.1451W PALETTO 1 TESTA CON OTTICA 52°
MODULO LED **3000K** CRI90 1363lm 12,6W
(a richiesta 2700K CRI90 1291lm)
(a richiesta 4000K CRI80 1650lm)
220V-240Vac 50/60Hz
Dimmerabile DALI 2 / PUSH



S.1452W PALETTO 1 TESTA CON OTTICA ELLITTICA
MODULO LED **3000K** CRI90 1363lm 12,6W
(a richiesta 2700K CRI90 1291lm)
(a richiesta 4000K CRI80 1650lm)
220V-240Vac 50/60Hz
Dimmerabile DALI 2 / PUSH



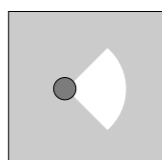
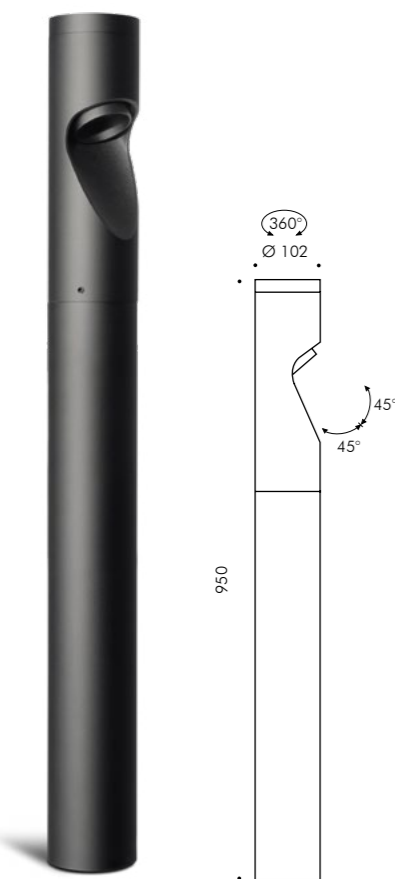
S.2149
ACCESSORIO FLANGIA PER SHIFT PALETTO Ø 102mm
Flangia da ancorare nel cemento



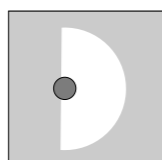
Teste aggiuntive
(vedere pagine successive)

Possibilità di aggiungere a SHIFT PALETTO H635 fino a due teste supplementari, ottenendo una configurazione a due o al massimo a tre teste.

SHIFT PALETTO
H 950mm 1 TESTA



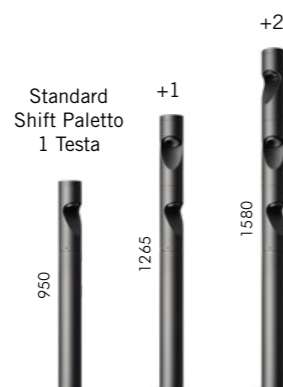
S.1456W PALETTO 1 TESTA CON OTTICA 52°
MODULO LED **3000K** CRI90 1363lm 12,6W
(a richiesta 2700K CRI90 1291lm)
(a richiesta 4000K CRI80 1650lm)
220V-240Vac 50/60Hz
Dimmerabile DALI 2 / PUSH



S.1457W PALETTO 1 TESTA CON OTTICA ELLITTICA
MODULO LED **3000K** CRI90 1363lm 12,6W
(a richiesta 2700K CRI90 1291lm)
(a richiesta 4000K CRI80 1650lm)
220V-240Vac 50/60Hz
Dimmerabile DALI 2 / PUSH



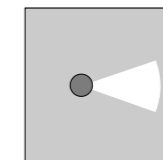
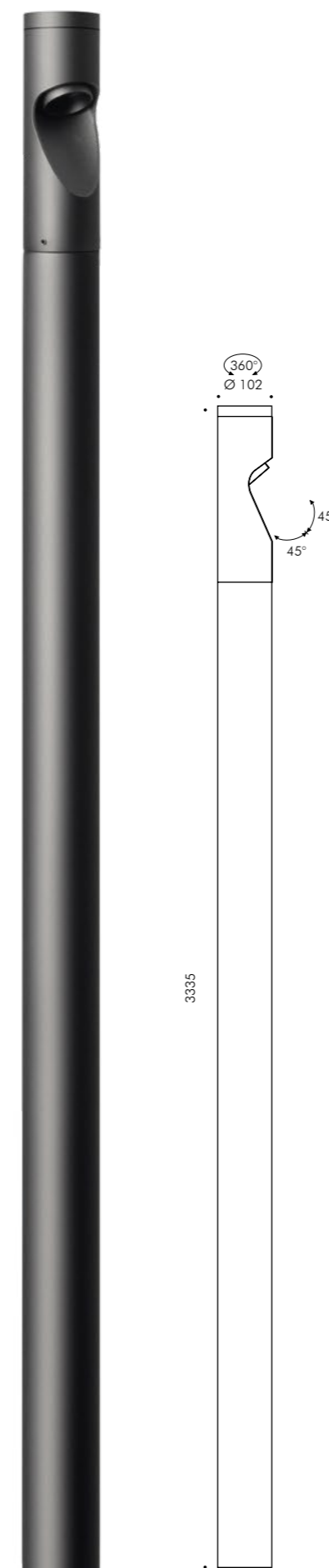
S.2149
ACCESSORIO FLANGIA PER SHIFT PALETTO Ø 102mm
Flangia da ancorare nel cemento



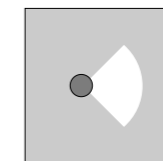
Teste aggiuntive
(vedere pagine successive)

Possibilità di aggiungere a SHIFT PALETTO H950 fino a due teste supplementari, ottenendo una configurazione a due o al massimo a tre teste.

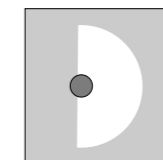
SHIFT PALO
1 TESTA



S.1460W PALO 1 TESTA CON OTTICA 19°
MODULO LED **3000K** CRI90 1363lm 12,6W
(a richiesta 2700K CRI90 1291lm)
(a richiesta 4000K CRI80 1650lm)
220V-240Vac 50/60Hz
Dimmerabile DALI 2 / PUSH



S.1461W PALO 1 TESTA CON OTTICA 52°
MODULO LED **3000K** CRI90 1363lm 12,6W
(a richiesta 2700K CRI90 1291lm)
(a richiesta 4000K CRI80 1650lm)
220V-240Vac 50/60Hz
Dimmerabile DALI 2 / PUSH



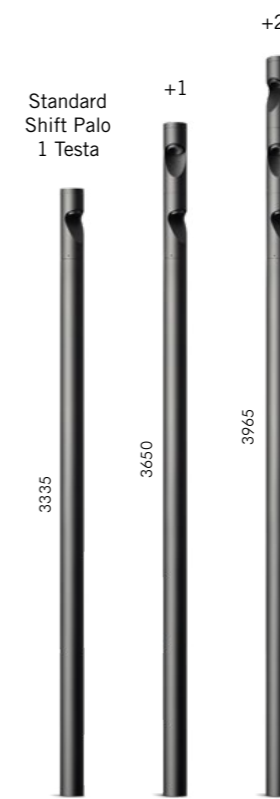
S.1462W PALO 1 TESTA CON OTTICA ELLITTICA
MODULO LED **3000K** CRI90 1363lm 12,6W
(a richiesta 2700K CRI90 1291lm)
(a richiesta 4000K CRI80 1650lm)
220V-240Vac 50/60Hz
Dimmerabile DALI 2 / PUSH

Palo in alluminio Ø 102 H 3000mm incluso.
Il palo deve essere fissato all'accessorio flangia (S.1469) da ancorare nel cemento.



Accessorio obbligatorio

S.1469
FLANGIA PER SHIFT PALO
Flangia da ancorare nel cemento
(obbligatoria per l'installazione di SHIFT PALO)



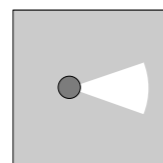
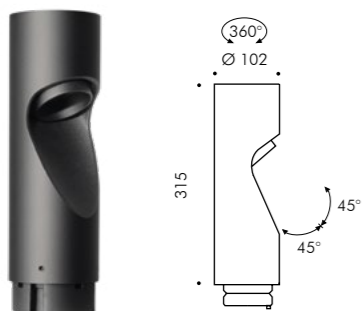
Teste aggiuntive
(vedere pagine successive)

Possibilità di aggiungere a SHIFT PALO H3335 fino a due teste supplementari, ottenendo una configurazione a due o al massimo a tre teste.

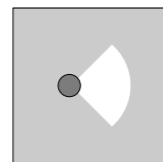
SHIFT TESTE AGGIUNTIVE

Teste aggiuntive

Possibilità di aggiungere a SHIFT PALETTO E SHIFT PALO fino a due teste supplementari, ottenendo una configurazione a due o al massimo a tre teste.



S.1465W TESTA AGGIUNTIVA CON OTTICA 19°
 MODULO LED **3000K** CRI90 1363lm 12,6W
 (a richiesta 2700K CRI90 1291lm)
 (a richiesta 4000K CRI80 1650lm)
 220V-240Vac 50/60Hz
Dimmerabile DALI 2 / PUSH



S.1466W TESTA AGGIUNTIVA CON OTTICA 52°
 MODULO LED **3000K** CRI90 1363lm 12,6W
 (a richiesta 2700K CRI90 1291lm)
 (a richiesta 4000K CRI80 1650lm)
 220V-240Vac 50/60Hz
Dimmerabile DALI 2 / PUSH



S.1467W TESTA AGGIUNTIVA CON OTTICA ELLITTICA
 MODULO LED **3000K** CRI90 1363lm 12,6W
 (a richiesta 2700K CRI90 1291lm)
 (a richiesta 4000K CRI80 1650lm)
 220V-240Vac 50/60Hz
Dimmerabile DALI 2 / PUSH

