



Edelstahl Zierring

Aluminium Zierring



fest



kipubar



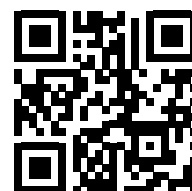
# Catch Deckeneinbau

## Deckeneinbauleuchte Komfortable Optik

Catch ist eine Serie von innovativen quadratischen oder rechteckigen Deckeneinbauleuchten die einen hervorragenden visuellen Komfort, minimalistische Größen und Verstellbarkeit dank sei ihrer kippbaren Optik bietet. Mit dem Einsatz von dem letzten Stand der Technik entsprechenden Blenden ist das optische System blendungsfrei; es betont die Wichtigkeit des Sehkomforts beim Gebrauch von LED Leuchtmitteln. Die reduzierte Einbautiefen ermöglichen eine Montage in beschränkten Tiefen und die entfernte Steuergeäte beschleunigen die Installation. Die DALI Dimmkontrolle ist auf Anfrage lieferbar.

Die einstellbare Version von Catch kann entweder bündig mit dem Außenring oder ein wenig vorspringend installiert werden. Diese letzte erlaubt eine größere Kippbarkeit und eine erhöhte Präzision des Strahlwinkels.

Catch ist in einer festen und kippbaren Version mit Ring aus Aluminium oder Edelstahl für erhöhte Ästhetik und passend für mehr extreme Anwendungen lieferbar.





Casa Y, Pino Torinese, Torino, Italy © Arch. Luca Maria Gandini ph. Mario Bertani

## CATCH DECKENEINBAU Deckeneinbauleuchte Komfortable Optik

Gehäuse Aluminiumdruckguss EN AB-47100 mit hohem Korrosionsschutz.  
 Aluminium Zierring oder aus Edelstahl V4A (AISI 316L).  
 Klare Polycarbonat-Linsen.  
 Gehärtetes Glas, Stärke 5 mm.  
 Schrauben Edelstahl V4A.  
 Entfernte Anschlussdose.  
 Vorverkabelte Leuchte mit 0,4m Neoprenkabel und Verbinder für entfernten Anschluss.  
**doppelte Dreiphasen Pulverbeschichtung.**

### Farben CATCH kippbar:

- Ring-Körper grau Aluminium (code 14)
- Ring-Körper grau Weiss (code 01)
- Ring INOX und kippbarer Körper schwarz (code 19)

### Farben CATCH fest:

- Ring-Körper grau Aluminium (code 14)
- Ring-Körper grau Weiss (code 01)
- Ring INOX und Körper schwarz (code 19)

**Schutzart**  
IP65

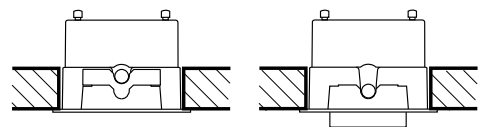
**Elektrische Schutzklasse**  
SCHUTZKLASSE II □

**Mechanische Schlagfestigkeit**  
IK 08

LED Varianten mit 4000K CRI90 sind auf Anfrage verfügbar.

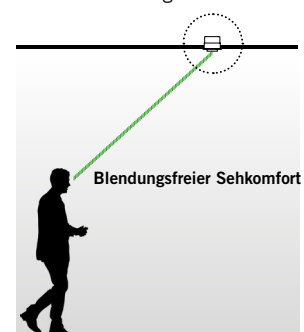
### CATCH kippbar

Catch in kippbarer Version kann mit der Optik perfekt bündig oder mit 15 mm vorstehender Optik installiert werden.



### Komfortable Optik

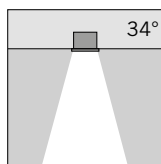
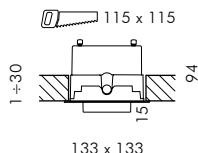
Die raffinierte Optik konzentriert den Lichtstrahl und macht das Licht komfortabel durch die Verringerung der direkten Blendung des Leuchtmittels.



*Für die aktuellen technischen Informationen und Produkt Updates bezüglich LED Technologie besuchen Sie bitte unsere offizielle Website ([www.simes.it](http://www.simes.it))*

**GESCHÜTZTES DESIGN**

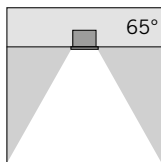
## Catch kippar Aluminium Zierring



**S.7400W** □

4 HIGH-POWER LED **3000K** CRI90 620lm  
 Leuchtenlichtstrom 448lm  
 Systemleistung 7,6W  
 220V-240V AC 50/60Hz / DC Nicht dimmbar  
 Schwenkbar  $\pm 20^\circ$

h(m)	34°	
	Ø(m)	E(lx)
1	0.60	1254
2	1.21	314
3	1.81	139
4	2.42	78
5	3.02	50



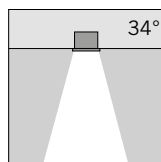
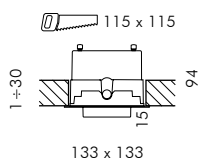
**S.7401W** □

4 HIGH-POWER LED **3000K** CRI90 620lm  
 Leuchtenlichtstrom 415lm  
 Systemleistung 7,6W  
 220V-240V AC 50/60Hz / DC Nicht dimmbar  
 Schwenkbar  $\pm 20^\circ$

h(m)	65°	
	Ø(m)	E(lx)
1	1.27	399
2	2.55	100
3	3.82	44
4	5.10	25
5	6.37	16

**Varianten in der Lichtverteilung: 12°, 10°x44°**

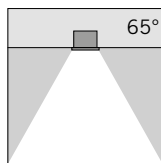
## Catch kippar Zierring aus rostfreiem Stahl



**S.7405W.19** □

4 HIGH-POWER LED **3000K** CRI90 620lm  
 Leuchtenlichtstrom 448lm  
 Systemleistung 7,6W  
 220V-240V AC 50/60Hz / DC Nicht dimmbar  
 Schwenkbar  $\pm 20^\circ$

h(m)	34°	
	Ø(m)	E(lx)
1	0.60	1254
2	1.21	314
3	1.81	139
4	2.42	78
5	3.02	50

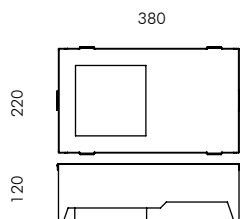


**S.7406W.19** □

4 HIGH-POWER LED **3000K** CRI90 620lm  
 Leuchtenlichtstrom 415lm  
 Systemleistung 7,6W  
 220V-240V AC 50/60Hz / DC Nicht dimmbar  
 Schwenkbar  $\pm 20^\circ$

h(m)	65°	
	Ø(m)	E(lx)
1	1.27	399
2	2.55	100
3	3.82	44
4	5.10	25
5	6.37	16

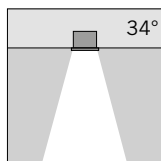
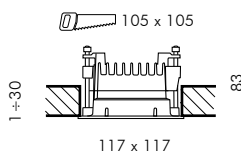
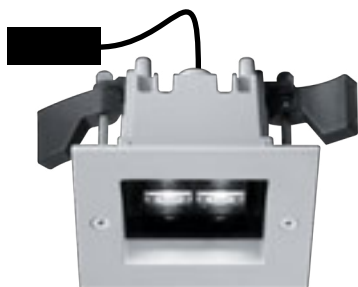
**Varianten in der Lichtverteilung: 12°, 10°x44°**



**S.7409**  
**EINBAUGEHÄUSE FÜR MASSIVE**  
**BETONDECKEN**  
 für CATCH QUADRATISCH 4LED KIPPBAR  
 Dim. 220 x 380 x 120mm  
 Deckenausschnitt 115 x 115mm

# CATCH DECKENEINBAU QUADRATISCH 4 LED fest

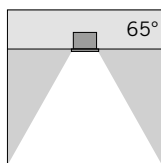
## Catch kippar Aluminium Zierring



### S.7410W

4 HIGH-POWER LED **3000K** CRI90 840lm  
 Leuchtenlichtstrom 582lm  
 Systemleistung 10,3W  
 220V-240V AC 50/60Hz / DC Nicht dimmbar  
 Nicht schwenkbar

h(m)	34°	
	Ø(m)	E(lx)
1	0.60	1629
2	1.21	407
3	1.81	181
4	2.42	102
5	3.02	65



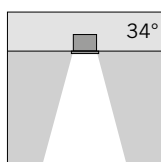
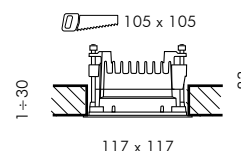
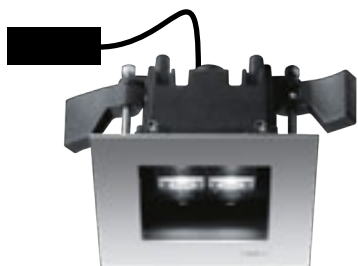
### S.7411W

4 HIGH-POWER LED **3000K** CRI90 840lm  
 Leuchtenlichtstrom 589lm  
 Systemleistung 10,3W  
 220V-240V AC 50/60Hz / DC Nicht dimmbar  
 Nicht schwenkbar

h(m)	65°	
	Ø(m)	E(lx)
1	1.27	566
2	2.55	142
3	3.82	63
4	5.10	35
5	6.37	23

**Varianten in der Lichtverteilung: 12°, 10°x44°**

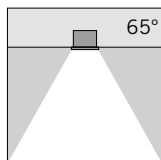
## Catch kippar Zierring aus rostfreiem Stahl



### S.7415W.19

4 HIGH-POWER LED **3000K** CRI90 840lm  
 Leuchtenlichtstrom 582lm  
 Systemleistung 10,3W  
 220V-240V AC 50/60Hz / DC Nicht dimmbar  
 Nicht schwenkbar

h(m)	34°	
	Ø(m)	E(lx)
1	0.60	1629
2	1.21	407
3	1.81	181
4	2.42	102
5	3.02	65

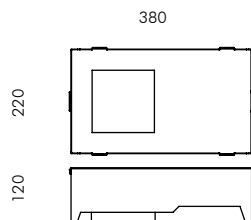


### S.7416W.19

4 HIGH-POWER LED **3000K** CRI90 840lm  
 Leuchtenlichtstrom 589lm  
 Systemleistung 10,3W  
 220V-240V AC 50/60Hz / DC Nicht dimmbar  
 Nicht schwenkbar

h(m)	65°	
	Ø(m)	E(lx)
1	1.27	566
2	2.55	142
3	3.82	63
4	5.10	35
5	6.37	23

**Varianten in der Lichtverteilung: 12°, 10°x44°**



### S.7419

#### EINBAUGEHÄUSE FÜR MASSIVE BETONDECKEN

für CATCH QUADRATISCH 4LED FEST

Dim. 220 x 380 x 120mm

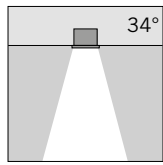
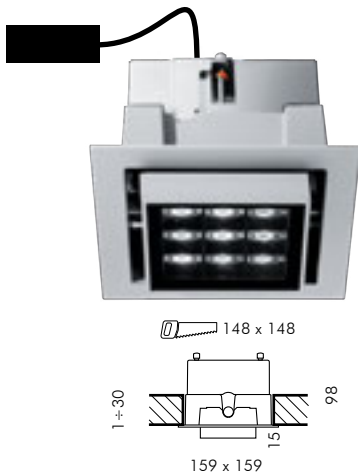
Deckenausschnitt 105x 105mm





# CATCH DECKENEINBAU QUADRATISCH 9 LED kippbar

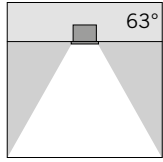
## Catch kippbar Aluminium Zierring



### S.7420W

9 HIGH-POWER LED **3000K** CRI90 1390lm  
 Leuchtenlichtstrom 985lm  
 Systemleistung 15W  
 220V-240V AC 50/60Hz / DC Nicht dimmbar  
 Schwenkbar  $\pm 20^\circ$

h(m)	34°	
	Ø(m)	E(lx)
1	0.60	2719
2	1.21	680
3	1.81	302
4	2.42	170
5	3.02	109



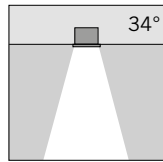
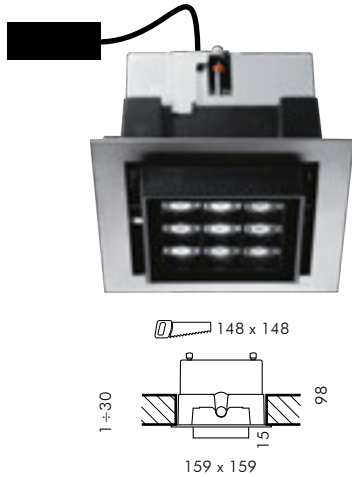
### S.7421W

9 HIGH-POWER LED **3000K** CRI90 1390lm  
 Leuchtenlichtstrom 761lm  
 Systemleistung 15W  
 220V-240V AC 50/60Hz / DC Nicht dimmbar  
 Schwenkbar  $\pm 20^\circ$

h(m)	63°	
	Ø(m)	E(lx)
1	1.24	752
2	2.48	188
3	3.72	84
4	4.96	47
5	6.20	30

Varianten in der Lichtverteilung: 12°, 10°x44°

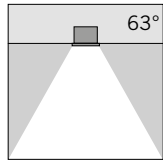
## Catch kippbar Zierring aus rostfreiem Stahl



### S.7425W.19

9 HIGH-POWER LED **3000K** CRI90 1390lm  
 Leuchtenlichtstrom 985lm  
 Systemleistung 15W  
 220V-240V AC 50/60Hz / DC Nicht dimmbar  
 Schwenkbar  $\pm 20^\circ$

h(m)	34°	
	Ø(m)	E(lx)
1	0.60	2719
2	1.21	680
3	1.81	302
4	2.42	170
5	3.02	109

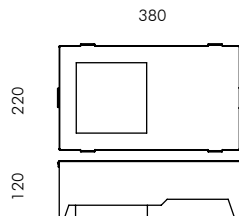


### S.7426W.19

9 HIGH-POWER LED **3000K** CRI90 1390lm  
 Leuchtenlichtstrom 761lm  
 Systemleistung 15W  
 220V-240V AC 50/60Hz / DC Nicht dimmbar  
 Schwenkbar  $\pm 20^\circ$

h(m)	63°	
	Ø(m)	E(lx)
1	1.24	752
2	2.48	188
3	3.72	84
4	4.96	47
5	6.20	30

Varianten in der Lichtverteilung: 12°, 10°x44°

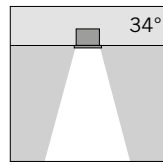
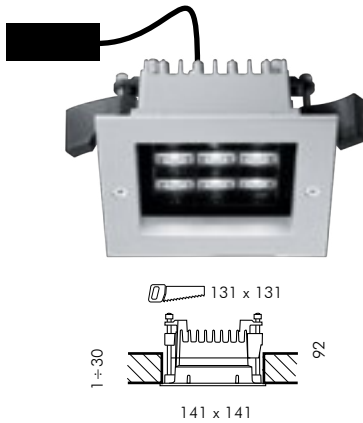


### S.7429

#### EINBAUGEHÄUSE FÜR MASSIVE BETONDECKEN

für CATCH QUADRATISCH 9LED KIPPBAR  
 Dim. 220 x 380 x 120mm  
 Deckenausschnitt 148 x 148mm

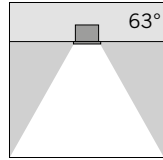
## Catch kippar Aluminium Zierring



### S.7430W

9 HIGH-POWER LED **3000K** CRI90 1890lm  
 Leuchtenlichtstrom 1329lm  
 Systemleistung 20,7W  
 220V-240V AC 50/60Hz / DC Nicht dimmbar  
 Nicht schwenkbar

h(m)	34°	
	Ø(m)	E(lx)
1	0.60	3644
2	1.21	911
3	1.81	405
4	2.42	228
5	3.02	146



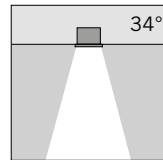
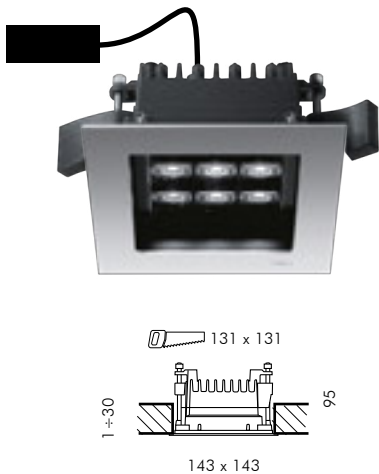
### S.7431W

9 HIGH-POWER LED **3000K** CRI90 1890lm  
 Leuchtenlichtstrom 1027lm  
 Systemleistung 20,7W  
 220V-240V AC 50/60Hz / DC Nicht dimmbar  
 Nicht schwenkbar

h(m)	63°	
	Ø(m)	E(lx)
1	1.24	1009
2	2.48	252
3	3.72	112
4	4.96	63
5	6.20	40

Varianten in der Lichtverteilung: 12°, 10°x44°

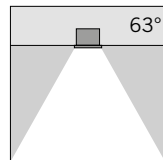
## Catch kippar Zierring aus rostfreiem Stahl



### S.7435W.19

9 HIGH-POWER LED **3000K** CRI90 1890lm  
 Leuchtenlichtstrom 1329lm  
 Systemleistung 20,7W  
 220V-240V AC 50/60Hz / DC Nicht dimmbar  
 Nicht schwenkbar

h(m)	34°	
	Ø(m)	E(lx)
1	0.60	3644
2	1.21	911
3	1.81	405
4	2.42	228
5	3.02	146

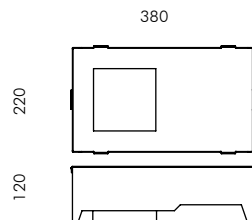


### S.7436W.19

9 HIGH-POWER LED **3000K** CRI90 1890lm  
 Leuchtenlichtstrom 1027lm  
 Systemleistung 20,7W  
 220V-240V AC 50/60Hz / DC Nicht dimmbar  
 Nicht schwenkbar

h(m)	63°	
	Ø(m)	E(lx)
1	1.24	1009
2	2.48	252
3	3.72	112
4	4.96	63
5	6.20	40

Varianten in der Lichtverteilung: 12°, 10°x44°



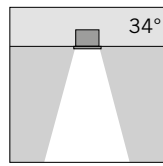
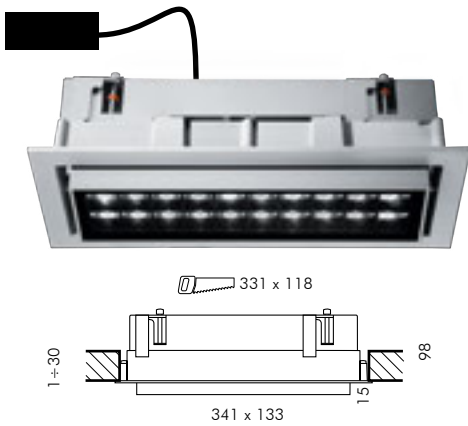
### S.7439

**EINBAUGEHÄUSE FÜR MASSIVE BETONDECKEN**  
 für CATCH QUADRATISCH 9LED FEST  
 Dim. 220 x 380 x 120mm  
 Deckenausschnitt 131x 131mm



# CATCH DECKENEINBAU RECHTECKIG 20 LED kippbar

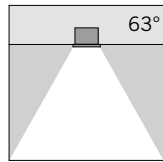
## Catch kippbar Aluminium Zierring



### S.7460W

20 HIGH-POWER LED **3000K** CRI90 3140lm  
 Leuchtenlichtstrom 2281lm  
 Systemleistung 32W  
 220V-240V AC 50/60Hz / DC Nicht dimmbar  
 Schwenkbar  $\pm 20^\circ$

h(m)	34°	
	Ø(m)	E(lx)
1	0.62	6177
2	1.23	1544
3	1.85	686
4	2.46	386
5	3.08	247



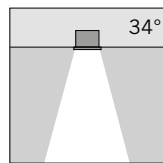
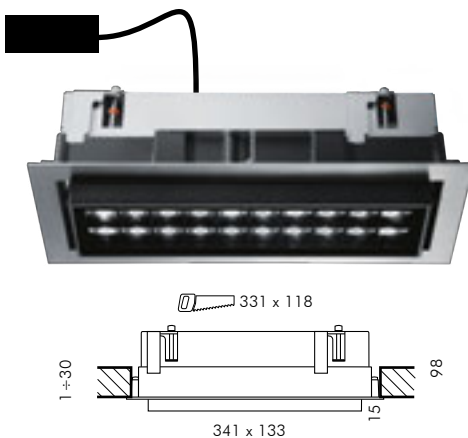
### S.7461W

20 HIGH-POWER LED **3000K** CRI90 3140lm  
 Leuchtenlichtstrom 1815lm  
 Systemleistung 32W  
 220V-240V AC 50/60Hz / DC Nicht dimmbar  
 Schwenkbar  $\pm 20^\circ$

h(m)	63°	
	Ø(m)	E(lx)
1	1.23	1835
2	2.46	459
3	3.69	204
4	4.92	115
5	6.15	73

Varianten in der Lichtverteilung: 12°, 10°x44°

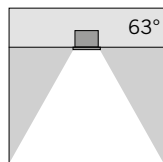
## Catch kippbar Zierring aus rostfreiem Stahl



### S.7465W.19

20 HIGH-POWER LED **3000K** CRI90 3140lm  
 Leuchtenlichtstrom 2281lm  
 Systemleistung 32W  
 220V-240V AC 50/60Hz / DC Nicht dimmbar  
 Schwenkbar  $\pm 20^\circ$

h(m)	34°	
	Ø(m)	E(lx)
1	0.62	6177
2	1.23	1544
3	1.85	686
4	2.46	386
5	3.08	247

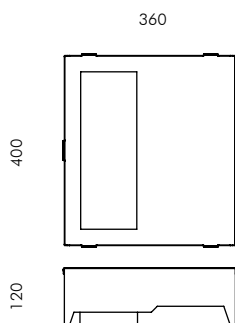


### S.7466W.19

20 HIGH-POWER LED **3000K** CRI90 3140lm  
 Leuchtenlichtstrom 1815lm  
 Systemleistung 32W  
 220V-240V AC 50/60Hz / DC Nicht dimmbar  
 Schwenkbar  $\pm 20^\circ$

h(m)	63°	
	Ø(m)	E(lx)
1	1.23	1835
2	2.46	459
3	3.69	204
4	4.92	115
5	6.15	73

Varianten in der Lichtverteilung: 12°, 10°x44°



### S.7469

#### EINBAUGEHÄUSE FÜR MASSIVE BETONDECKEN

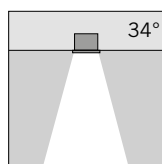
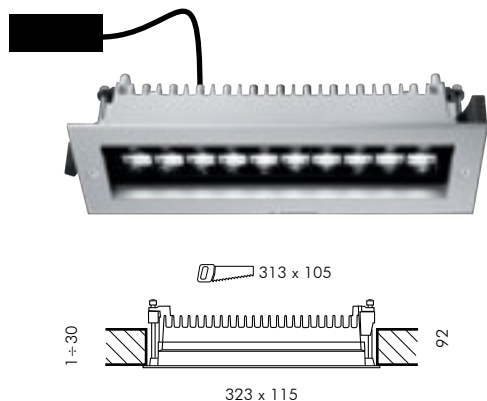
für CATCH RECHTECKIG 20LED KIPPBAR

Dim. 400 x 360 x 120mm

Deckenausschnitt 331 x 118mm

# CATCH DECKENEINBAU RECHTECKIG 20 LED fest

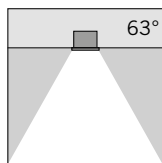
## Catch kippar Aluminium Zierring



**S.7470W** □

20 HIGH-POWER LED **3000K** CRI90 3140lm  
 Leuchtenlichtstrom 2281lm  
 Systemleistung 32W  
 220V-240V AC 50/60Hz / DC Nicht dimmbar  
 Nicht schwenkbar

h(m)	34°	
	Ø(m)	E(lx)
1	0.62	6177
2	1.23	1544
3	1.85	686
4	2.46	386
5	3.08	247



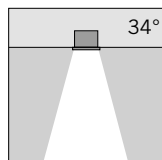
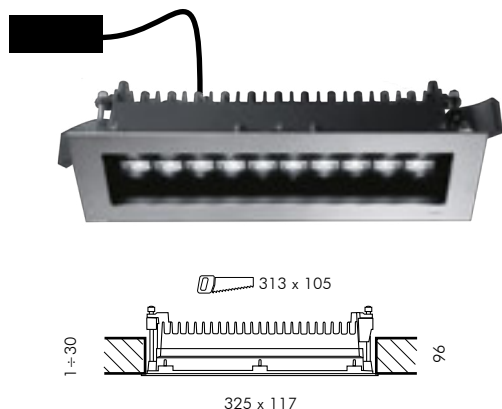
**S.7471W** □

20 HIGH-POWER LED **3000K** CRI90 3140lm  
 Leuchtenlichtstrom 1815lm  
 Systemleistung 32W  
 220V-240V AC 50/60Hz / DC Nicht dimmbar  
 Nicht schwenkbar

h(m)	63°	
	Ø(m)	E(lx)
1	1.23	1835
2	2.46	459
3	3.69	204
4	4.92	115
5	6.15	73

Varianten in der Lichtverteilung: 12°, 10°x44°

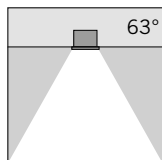
## Catch kippar Zierring aus rostfreiem Stahl



**S.7475W.19** □

20 HIGH-POWER LED **3000K** CRI90 3140lm  
 Leuchtenlichtstrom 2281lm  
 Systemleistung 32W  
 220V-240V AC 50/60Hz / DC Nicht dimmbar  
 Nicht schwenkbar

h(m)	34°	
	Ø(m)	E(lx)
1	0.62	6177
2	1.23	1544
3	1.85	686
4	2.46	386
5	3.08	247

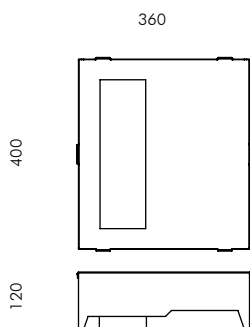


**S.7476W.19** □

20 HIGH-POWER LED **3000K** CRI90 3140lm  
 Leuchtenlichtstrom 1815lm  
 Systemleistung 32W  
 220V-240V AC 50/60Hz / DC Nicht dimmbar  
 Nicht schwenkbar

h(m)	63°	
	Ø(m)	E(lx)
1	1.23	1835
2	2.46	459
3	3.69	204
4	4.92	115
5	6.15	73

Varianten in der Lichtverteilung: 12°, 10°x44°



**S.7479**  
**EINBAU-GEHÄUSE FÜR MASSIVE**  
**BETON-DECKEN**  
 für CATCH RECHTECKIG 20LED FEST  
 Dim. 400 x 360 x 120mm  
 Deckenausschnitt 313 x 105mm