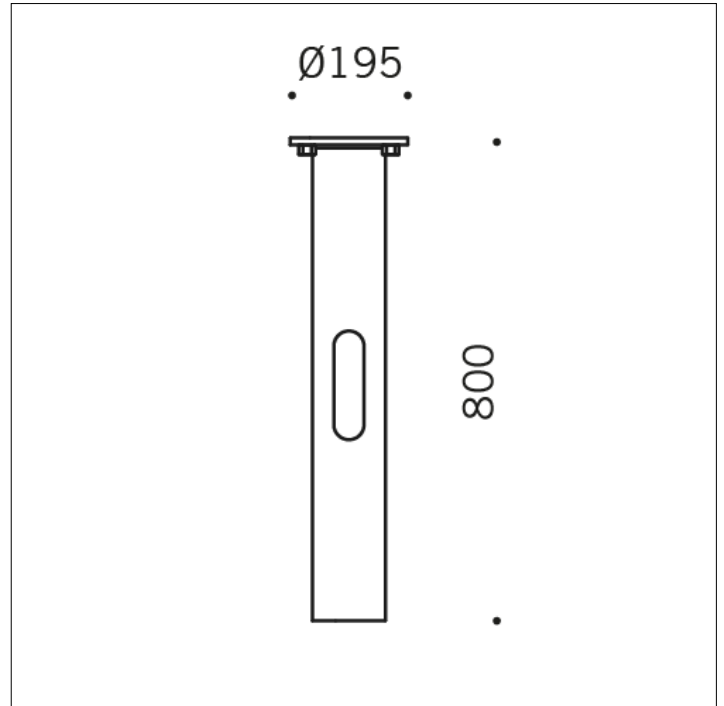


## ACCESSOIRE

**S.4129**  
**EMBASE DE FIXATION**

Embase  $\text{Ø} 195$  mm h 800 mm à cémenter au sol avec vis en acier INOX.